

# Il Conto Energia

edizione n. 5 - aprile 2010



Decreto 19/02/07  
La richiesta degli incentivi  
per gli impianti fotovoltaici



# **IL CONTO ENERGIA**

**Decreto 19/02/07**

**La richiesta degli incentivi per gli impianti fotovoltaici**

**Edizione n. 5**

**aprile 2010**

• *Tutte le foto sono riferite a impianti qualificati dal GSE* •

*Stampato su carta riciclata*

## Indice

Guida al Conto Energia.....	5
1. Premessa.....	5
2. Le regole del Conto Energia.....	6
2.1 Le tariffe.....	7
2.2 Valorizzazione dell'energia prodotta dall'impianto.....	9
2.2.1 Vendita dell'energia prodotta.....	10
2.2.2 Lo scambio sul posto.....	12
2.3 Premio abbinato all'uso efficiente dell'energia negli edifici.....	14
2.3.1 Edifici esistenti oggetto di opere di miglioramento delle prestazioni energetiche.....	14
2.3.2 Edifici di nuova costruzione completati dopo l'entrata in vigore del DM 19/02/07.....	15
3. La realizzazione dell'impianto.....	16
4. L'iter autorizzativo.....	17
5. La connessione alla rete elettrica.....	17
6. La misura dell'energia prodotta dall'impianto.....	20
7. La richiesta al GSE dell'incentivo e del premio.....	21
7.1 La predisposizione della richiesta dell'incentivo.....	21
7.2 Documenti da inviare al GSE per la richiesta dell'incentivo.....	23
7.3 Richiesta del premio per impianti abbinati a un uso efficiente dell'energia.....	24
7.3.1 Edifici esistenti oggetto di opere di miglioramento delle prestazioni energetiche.....	25
7.3.2 Edifici di nuova costruzione completati dopo l'entrata in vigore del DM 19/02/07.....	26
7.4 Gli errori da evitare.....	26
8. La convenzione con il GSE.....	27
8.1 La comunicazione della tariffa incentivante.....	27
8.2 La stipula della convenzione.....	27
9. Il pagamento degli incentivi.....	27
9.1 Tempi e modalità per il pagamento degli incentivi.....	27
9.2 Il regime fiscale relativo all'incentivazione.....	28
9.3 Il regime fiscale relativo all'energia venduta e ai costi dell'impianto.....	31
10. Le verifiche sugli impianti.....	32
11. Contatti e informazioni.....	33
Per saperne di più.....	34
12. Gli impianti fotovoltaici.....	34
13. La cessione del credito per il finanziamento dell'impianto.....	36
14. Il ritorno economico dell'investimento.....	36
15. I riferimenti normativi.....	38
Glossario.....	40



## GUIDA AL CONTO ENERGIA

### 1. Premessa

Questa guida si propone di rappresentare un agevole e completo strumento di consultazione per tutti coloro che intendono realizzare un impianto fotovoltaico e richiedere gli incentivi previsti dal meccanismo d'incentivazione, noto come "Conto Energia", ai sensi del Decreto interministeriale del 19/02/07. La guida si articola in due parti. Nella prima sono presentate le caratteristiche del sopracitato Decreto, le indicazioni generali per la realizzazione e la connessione dell'impianto alla rete e le modalità da seguire per richiedere l'incentivazione al Gestore dei Servizi Energetici Spa (GSE). Nella seconda sono approfonditi alcuni aspetti generali e specifici per coloro che, non esperti del settore, intendano acquisire alcune informazioni di base sugli impianti fotovoltaici e sull'evoluzione del meccanismo d'incentivazione in Conto Energia. Infine, in appendice, è riportato un sintetico glossario.

I contenuti della guida hanno carattere informativo e non sostituiscono in alcun modo le norme e le deliberazioni vigenti.



## 2. Le regole del Conto Energia

Il Conto Energia (DM 19/02/07 pubblicato sulla Gazzetta Ufficiale del 23/02/07), è subentrato ai precedenti DM del 28/07/2005 e del 6/02/2006 in materia di incentivazione dell'energia fotovoltaica. Il decreto è diventato operativo solo dopo la pubblicazione della delibera dell'Autorità per l'Energia Elettrica e il Gas (AEEG) 90/07, avvenuta il 13/04/07, che ha definito le condizioni e le modalità per l'erogazione delle tariffe incentivanti.

Le principali caratteristiche del meccanismo d'incentivazione sono sintetizzate nei seguenti punti:

- Il soggetto che richiede l'erogazione delle tariffe incentivanti ed è responsabile dell'esercizio dell'impianto fotovoltaico prende il nome di "soggetto responsabile" dell'impianto fotovoltaico;
- possono beneficiare delle tariffe, in qualità di soggetto responsabile dell'impianto fotovoltaico, le persone fisiche, le persone giuridiche, i soggetti pubblici e i condomini di unità abitative e/o di edifici;
- la potenza nominale degli impianti deve essere non inferiore a 1 kW;
- la richiesta di incentivo deve essere inviata al GSE solo dopo l'entrata in esercizio degli impianti fotovoltaici;
- il limite massimo cumulato della potenza incentivabile fissato dal DM 19/02/07 è pari a 1200 MW; al raggiungimento di tale limite, quale ulteriore garanzia per gli operatori, è previsto un "periodo di moratoria" di 14 mesi (24 mesi per i soli impianti i cui soggetti responsabili sono soggetti pubblici). Gli impianti che entreranno in esercizio in tale periodo di moratoria potranno comunque beneficiare delle tariffe incentivanti;
- le tariffe sono articolate per taglia e tipologia installativa, con l'intento di favorire le applicazioni di piccola taglia architettonicamente integrate in strutture o edifici;
- è stato introdotto un premio per impianti fotovoltaici abbinati all'uso efficiente dell'energia negli edifici.

La successiva delibera AEEG ARG/elt 161/08 ha reso possibile la realizzazione di un impianto fotovoltaico suddiviso in più parti (d'ora in poi sezioni) ciascuna con la propria tipologia d'integrazione architettonica. La potenza dell'impianto (e quindi la relativa tariffa) sarà data dalla somma delle potenze di tutte le sezioni che obbligatoriamente bisognerà dichiarare (potenza totale dell'impianto, numero di sezioni e potenza di ogni sezione) al momento della richiesta dell'incentivo per la prima sezione. Il parallelo alla rete di tutte le sezioni di cui sarà composto l'impianto dovrà avvenire entro due anni dalla data di entrata in esercizio della prima sezione. Ai fini del raggiungimento del limite massimo di potenza incentivabile previsto dal DM del 19/02/07, pari a 1200 MW, conta solo la potenza effettivamente realizzata e non la potenza totale dell'impianto dichiarata in fase di registrazione della prima sezione. La Delibera ARG/elt 161/08 rende ancora più flessibile il meccanismo d'incentivazione dell'attuale Conto Energia rispetto al primo e sono evidenti almeno due vantaggi:

- è possibile mettere in esercizio ogni sezione d'impianto come se si trattasse di un impianto a sé. Il beneficio è evidente soprattutto per gli impianti di grossa taglia per cui si incontrano difficoltà a effettuare un unico parallelo alla rete in un'unica soluzione. Si potranno effettuare più entrate in esercizio in base al numero di sezioni in cui è suddiviso l'impianto;
- è possibile collegare più sezioni d'impianto allo stesso punto di connessione rispettando il vincolo imposto dal Decreto 19/02/07 secondo cui un impianto fotovoltaico non può condividere il punto di connessione alla rete con altri impianti fotovoltaici.

Sul sito internet del GSE ([www.gse.it](http://www.gse.it)) è possibile monitorare la situazione aggiornata della potenza cumulata degli impianti entrati in esercizio nell'ambito dei precedenti DM 28/07/05 e 6/02/06 e dell'attuale DM 19/02/07.

## 2.1 Le tariffe

Per quanto stabilito dal DM del 19/02/07 gli impianti fotovoltaici entrati in esercizio a partire dal 1° gennaio 2010 hanno diritto a una tariffa incentivante articolata secondo i valori indicati nella seguente tabella.

Potenza nominale dell'impianto (kW)		TIPOLOGIA IMPIANTO		
		1 Non integrato	2 Parzialmente integrato	3 Integrato
A)	$1 \leq P \leq 3$	0,384	0,422	0,470
B)	$3 < P \leq 20$	0,365	0,403	0,442
C)	$P > 20$	0,346	0,384	0,422

**Tariffe incentivanti, espresse in €/kWh, suddivise per dimensione dell'impianto e per tipologia d'integrazione**

Le tariffe maggiori sono riconosciute ai piccoli impianti domestici fino a 3 kW che risultano integrati architettonicamente. Le tariffe più basse sono invece riconosciute ai grandi impianti non integrati architettonicamente.

Le tariffe sono erogate per un periodo di venti anni, a decorrere dalla data di entrata in esercizio dell'impianto e rimangono costanti, non subiscono cioè aggiornamenti ISTAT, per l'intero periodo. I valori, indicati nella tabella precedente, sono stati calcolati, decurtando del 4% le tariffe riportate nel DM del 19/02/07 (2% per ogni anno successivo al 2008).

Il Ministero dello Sviluppo Economico (MSE) e il Ministero dell'Ambiente e della Tutela del Territorio e del Mare (MATTM) stabiliranno con un successivo decreto, attualmente in corso di definizione, le tariffe incentivanti per gli impianti che entreranno in esercizio negli anni successivi al 2010.

In aggiunta all'incentivo, il soggetto responsabile dell'impianto può contare su un ulteriore vantaggio economico, utilizzando l'energia prodotta per:

1. la cessione in rete (parziale o totale);
2. i propri autoconsumi;
3. lo scambio sul posto con la rete elettrica (per gli impianti di potenza fino a 200 kW).

I vantaggi economici relativi alle tre suddette modalità sono esplicitati nel seguente paragrafo 2.2 relativo alla vendita dell'energia prodotta dall'impianto.

In merito al riconoscimento del livello di parziale o totale integrazione architettonica, gli allegati 2 e 3 al DM 19/02/07 definiscono le diverse tipologie d'integrazione ammesse ai fini del riconoscimento dell'incentivo.



## L'integrazione architettonica

Il DM 19/02/07 definisce tre tipologie d'integrazione ai fini della determinazione della tariffa incentivante da riconoscere a ciascun impianto fotovoltaico:

- 1) impianto non integrato
- 2) impianto parzialmente integrato
- 3) impianto con integrazione architettonica

L'impianto fotovoltaico non integrato è l'impianto con moduli installati al suolo, ovvero collocati sugli elementi di arredo urbano e viario, sulle superfici esterne degli involucri degli edifici, di fabbricati e strutture edilizie di qualsiasi funzione e destinazione con modalità diverse da quelle previste per le tipologie 2) e 3).

Per il riconoscimento della parziale integrazione l'allegato 2 del citato Decreto ministeriale descrive tre specifiche tipologie d'intervento.

Per il riconoscimento dell'integrazione architettonica l'allegato 3 del citato Decreto ministeriale descrive dieci specifiche tipologie d'intervento.

Per rendere agevole e trasparente l'interpretazione di quanto previsto nei menzionati allegati, sul sito web del GSE è disponibile una guida agli interventi validi ai fini del riconoscimento dell'integrazione architettonica. Questo documento illustra in apposite schede le tredici tipologie specifiche d'intervento, definendo i requisiti minimi, funzionali e architettonici che ciascun impianto dovrà soddisfare per ottenere il riconoscimento della parziale o totale integrazione architettonica.

Si evidenzia inoltre che la tariffa "base" può essere incrementata del 5% nei seguenti casi, tra loro non cumulabili:

- a) per impianti ricadenti nelle righe B e C della colonna 1 (impianti superiori ai 3 kW non integrati) della precedente tabella, il cui soggetto responsabile autoconsuma su base annua almeno il 70% dell'energia prodotta dall'impianto (autoproduttori ai sensi dell'art. 2 del Dlgs n. 79 del 16 marzo 1999);
- b) per impianti il cui soggetto responsabile è una scuola pubblica/paritaria o una struttura sanitaria pubblica;
- c) per impianti integrati in edifici, fabbricati, strutture edilizie di qualsiasi destinazione (industriale, commerciale, agricola) in sostituzione di coperture in eternit o contenenti amianto (per maggiori dettagli consultare la guida agli interventi validi ai fini del riconoscimento dell'integrazione architettonica pubblicata sul sito del GSE);
- d) per impianti i cui soggetti responsabili siano enti locali con popolazione residente inferiore a 5000 abitanti come risultante dall'ultimo censimento ISTAT.

## Autoproduttori di energia elettrica

L'autoproduttore, secondo la definizione data all'art. 2 comma 2 del Decreto Legislativo 16 marzo 1999 n. 79, è la persona fisica o giuridica che produce energia elettrica e la utilizza in misura non inferiore al 70% annuo per uso proprio ovvero per uso delle società controllate, della società controllante e delle società controllate della medesima controllante, nonché per uso dei soci delle società cooperative di produzione e distribuzione dell'energia elettrica di cui all'art. 4, numero 8, della legge 6 dicembre 1962, n.1643, degli appartenenti ai consorzi o società consortili per la produzione di energia elettrica da fonti energetiche rinnovabili e per gli usi di fornitura autorizzati nei siti industriali anteriormente alla data di entrata in vigore del decreto n. 79/99.

In termini generali, per stabilire se al soggetto responsabile spetti per un certo anno la qualifica di autoproduttore si confronta l'energia prodotta dall'impianto con quella autoconsumata nello stesso periodo temporale.

A titolo esemplificativo e nel caso più semplice in cui produzione e consumo avvengano nello stesso sito, l'energia autoconsumata è determinata come differenza tra l'energia prodotta e l'energia immessa in rete; il GSE verifica in tal caso che il rapporto tra l'energia autoconsumata e l'energia prodotta nell'anno non sia inferiore al 70%. Il titolo di autoproduttore non si applica a chi usufruisce del servizio di scambio sul posto.

Si segnala altresì che, in base alla Finanziaria 2008 (art. 2 comma 173), gli impianti fotovoltaici, i cui soggetti responsabili sono Enti Locali, rientrano nella tipologia di impianto integrato, indipendentemente dalle effettive caratteristiche architettoniche dell'installazione.

Ai sensi del Testo Unico delle Leggi sull'ordinamento degli Enti Locali, si intendono per Enti Locali i Comuni, le Province, le Città metropolitane, le Comunità montane, le Comunità isolate e le Unioni di Comuni. Le norme sugli Enti Locali si applicano, altresì, salvo diverse disposizioni, ai consorzi cui partecipano Enti Locali, con esclusione di quelli che gestiscono attività aventi rilevanza economica e imprenditoriale e, ove previsto dallo statuto, dei consorzi per la gestione dei servizi sociali. La legge 99/09 ha esteso anche alle Regioni a partire dal 15/08/09 tale disposizione.

Gli incentivi del Conto Energia non sono applicabili all'energia prodotta dagli impianti fotovoltaici per la cui realizzazione siano stati concessi incentivi pubblici di natura nazionale, regionale, locale o comunitaria in conto capitale e/o in conto interessi con capitalizzazione anticipata eccedenti il 20% del costo dell'investimento da sostenere per la costruzione dell'impianto stesso.

Gli incentivi sono applicabili all'energia prodotta dagli impianti fotovoltaici per la cui realizzazione siano stati concessi incentivi pubblici di natura regionale, locale o comunitaria in conto capitale e/o in conto interessi con capitalizzazione anticipata, anche se eccedenti il 20% del costo dell'investimento, esclusivamente nel caso in cui il soggetto responsabile dell'edificio sia una scuola pubblica o paritaria di qualunque ordine o grado o una struttura sanitaria pubblica.

**Infine, si ricorda che le tariffe incentivanti non sono cumulabili con i certificati verdi<sup>(1)</sup> e con i titoli di efficienza energetica.**

## **2.2 Valorizzazione dell'energia prodotta dall'impianto**

Il Conto Energia costituisce la fonte di ricavo principale per il soggetto responsabile dell'impianto fotovoltaico poiché comporta l'erogazione di un incentivo proporzionale alla produzione di energia elettrica.

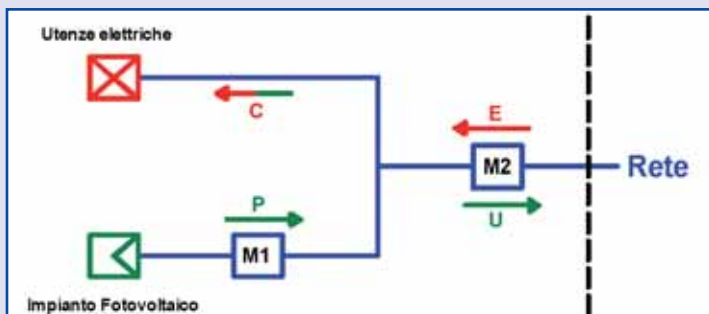
Un'ulteriore fonte di ricavo è costituita dalla valorizzazione dell'energia elettrica prodotta dall'impianto che può essere autoconsumata oppure, in tutto o in parte, immessa in rete e quindi venduta al mercato o gestita in modalità di scambio sul posto.

L'autoconsumo dell'energia prodotta costituisce una fonte di ricavo implicita, nel senso che costituisce un risparmio (riduzione della bolletta elettrica) in quanto consente di non acquistare dalla rete l'energia elettrica nella misura corrispondente all'energia autoconsumata. L'immissione in rete dell'energia elettrica prodotta e non autoconsumata determina invece una fonte di ricavo esplicita.

La figura successiva evidenzia i flussi di energia elettrica scambiata con la rete nel caso di un impianto fotovoltaico connesso alla rete e con delle utenze elettriche che consumano energia.

(1) E' possibile optare per il meccanismo dei certificati verdi, in alternativa al Conto Energia, solo per gli impianti fotovoltaici per i quali è stata presentata la richiesta di autorizzazione unica precedentemente alla data di entrata in vigore della legge Finanziaria 2008.

## Flussi di energia con la rete per un impianto fotovoltaico



**P** = energia prodotta dall'impianto fotovoltaico (energia incentivata)

**E** = energia prelevata dalla rete

**U** = energia prodotta dall'impianto fotovoltaico e immessa in rete

**C** = energia consumata dalle utenze

**M1** = contatore dell'energia prodotta dall'impianto fotovoltaico

**M2** = contatore di misura "bidirezionale" dell'energia scambiata con la rete

### *Bilancio energetico del sistema (riferito ad un determinato periodo temporale)*

$$U - E = P - C$$

Nel caso del sistema elettrico costituito dall'impianto fotovoltaico connesso alla rete e con delle utenze che consumano energia è necessario disporre di 2 o 3 contatori. Il primo per la rilevazione e registrazione della misura relativa alla energia totale prodotta dall'impianto fotovoltaico (M1) e un secondo contatore bidirezionale o doppio contatore (M2) per la rilevazione e registrazione delle misure relative alla energia scambiata (immessa e/o prelevata) con la rete alla quale l'impianto è collegato.

Durante la notte oppure quando l'impianto fotovoltaico non è in produzione per altre motivazioni  $E = C$  ovvero tutta l'energia consumata dalle utenze viene prelevata dalla rete.

Quando l'impianto fotovoltaico è in produzione si possono verificare due casi:

**1.  $P > C$**

in questo caso il saldo è positivo, ovvero trattasi di una cessione di energia alla rete.

**2.  $P < C$**

in questo caso il saldo è negativo, ovvero trattasi di un prelievo dalla rete.

### 2.2.1 Vendita dell'energia prodotta

Per la vendita dell'energia prodotta dall'impianto fotovoltaico si possono utilizzare due diverse modalità:

1. "indiretta" mediante la stipula di una convenzione di ritiro dedicato con il GSE, ai sensi della delibera AEEG n. 280/07;
2. "diretta" attraverso la vendita in borsa o a un grossista (contratto bilaterale).

**Vendita "indiretta" ai sensi della delibera AEEG n. 280/07**

Ai sensi della delibera AEEG 280/07, il soggetto che vende per conto del produttore l'energia immessa nella rete è il GSE, indipendentemente dalla rete alla quale è connesso l'impianto.

Il produttore che intenda aderire al regime di ritiro dedicato è tenuto a presentare istanza e sottoscrivere una convenzione con il GSE attraverso la sezione "Ritiro dedicato", appositamente predisposta sul sito internet del GSE.

*Corrispettivi del Ritiro dedicato*

Per l'accesso al regime di ritiro dedicato il produttore riconosce al GSE un corrispettivo per il recupero dei costi amministrativi pari allo 0,5% del controvalore della remunerazione dell'energia ritirata, fino a un massimo di 3.500 euro all'anno per impianto (articolo 4, comma 2, lettera e, delibera 280/07).

Nel caso di un impianto di potenza attiva nominale (che per impianti fotovoltaici corrisponde alla somma della potenza di picco di tutti i moduli fotovoltaici) superiore a 50 kW, il produttore riconosce al GSE un ulteriore corrispettivo per il servizio di aggregazione delle misure (articolo 4, comma 2, lettera c, delibera 280/07).

Inoltre, il GSE fa da tramite nei confronti delle imprese distributrici nella regolazione dei corrispettivi per il servizio di trasporto (articolo 10, comma 2, delibera 280/07).

Infine, per i soli impianti di potenza apparente nominale maggiore o uguale a 10 MVA alimentati da fonti rinnovabili non programmabili, come nel caso del fotovoltaico, il GSE applica ai produttori l'ammontare derivante dall'applicazione del meccanismo incentivante per la corretta previsione di cui all'articolo 40 bis della delibera 111/06.

Nello specifico, nel caso in cui lo sbilanciamento determinato come differenza tra energia immessa nel sistema elettrico e programma orario d'immissione inviato al GSE dal produttore sia, in valore assoluto, inferiore al prodotto fra l'energia elettrica immessa nella medesima ora ed un parametro soglia *Strif*, viene erogato un corrispettivo per la corretta previsione (CCP) calcolato secondo la seguente formula:

$$CCP = \text{premio} \times (\text{Strif} \times \text{Eimm} - |\text{Eimm} - \text{Eprog}|)$$

*Prezzi di ritiro dell'energia elettrica*

Per l'energia elettrica immessa in rete e oggetto della convenzione, il GSE riconosce al produttore, per ciascuna ora, il prezzo di mercato riferito alla zona in cui è collocato l'impianto (articolo 6 delibera 280/07); con riferimento agli impianti ubicati su reti elettriche non interconnesse (isole minori) il prezzo orario applicato è il prezzo unico nazionale (PUN).

Per gli impianti di potenza attiva nominale fino a 1 MW sono stati definiti prezzi minimi garantiti (articolo 7, comma 1, delibera 280/07) aggiornati periodicamente dall'AEEG.

I prezzi minimi garantiti, richiesti dal produttore alla presentazione della istanza, vengono riconosciuti dal GSE limitatamente ai primi 2 milioni di kWh di energia elettrica immessa su base annua. Il termine "prezzo minimo garantito" indica che, nel caso in cui alla fine di ciascun anno solare la valorizzazione a prezzi minimi garantiti dovesse risultare inferiore a quella ottenibile a prezzi di mercato, il GSE è tenuto a riconoscere al produttore il relativo conguaglio.

Si evidenzia che questo tipo di vendita "indiretta" dell'energia prodotta e immessa in rete dall'impianto è, di norma, quello consigliabile per gli impianti fotovoltaici sia per la semplicità gestionale che per la maggiore redditività dei prezzi minimi garantiti rispetto ai prezzi di mercato.

**Vendita "diretta" attraverso la vendita in borsa o la vendita a un grossista**

I soggetti responsabili degli impianti di produzione di energia elettrica possono, alternativamente alla modalità di vendita di energia con ritiro dedicato, scegliere di vendere direttamente l'energia in borsa previa iscrizione al mercato dell'energia elettrica.

Tali soggetti, per essere ammessi al mercato del Gestore dei Mercati Energetici - GME, devono presen-

tare al GME una domanda di ammissione, sottoscrivere un contratto di adesione redatto secondo i modelli definiti in allegato alla Disciplina del mercato elettrico e impegnarsi, tra l'altro, a pagare un corrispettivo di accesso, un corrispettivo fisso annuo e un corrispettivo per ogni MWh scambiato. Si riportano di seguito i valori in vigore per il 2010.

#### Corrispettivi di accesso e partecipazione al mercato elettrico

<i>Corrispettivo di accesso (una tantum)</i>	7.500 €
<i>Corrispettivo fisso annuo</i>	10.000 €

#### Corrispettivi per ogni transazione

<i>Fino a 0,02 TWh</i>	<i>franchigia</i>
<i>da 0,02 TWh a 1 TWh</i>	0,04 [€/MWh]
<i>da 1 TWh a 10 TWh</i>	0,03 [€/MWh]
<i>superiore a 10 TWh</i>	0,02 [€/MWh]

Infine, i soggetti responsabili possono decidere di cedere l'energia elettrica prodotta e immessa in rete attraverso un contratto bilaterale con un trader/grossista di energia elettrica a un prezzo di cessione direttamente negoziato con tale soggetto, il quale provvede a regolare con Terna tutti i corrispettivi derivanti dal servizio di dispacciamento.

Si evidenzia che questo tipo di vendita "diretta" è, di norma, utilizzato per vendere sul mercato le produzioni di energia provenienti da impianti di grande taglia.

### 2.2.2 Lo scambio sul posto

Lo scambio sul posto, disciplinato dalla delibera ARG/elt 74/08, Allegato A – Testo integrato dello scambio sul posto (TISP) – e dalla successiva delibera ARG/elt 186/09, che ha recepito quanto previsto dalla legge 99/09, consente di valorizzare l'energia immessa in rete secondo un criterio di compensazione economica con il valore dell'energia prelevata dalla rete. In termini generali, le condizioni offerte dallo scambio sul posto sono più vantaggiose del ritiro dedicato poiché permettono di remunerare l'energia immessa in rete al valore di mercato dell'energia più il costo unitario variabile dei servizi associato alla propria bolletta di fornitura per la quantità di energia elettrica scambiata.

Il servizio di scambio sul posto è regolato su base economica dal GSE in forma di contributo associato alla valorizzazione a prezzi di mercato dell'energia scambiata con la rete.

La disciplina si applica dal 1° gennaio 2009 ai soggetti richiedenti che abbiano la disponibilità o la titolarità di:

- impianti di produzione da cogenerazione ad alto rendimento con potenza fino a 200 kW;
- impianti di produzione da fonti rinnovabili fino a 20 kW (tra i quali rientrano gli impianti fotovoltaici). La Finanziaria 2008 ha esteso a 200 kW la potenza massima fino a cui gli impianti alimentati a fonti rinnovabili possono accedere allo scambio sul posto. Tale norma è diventata operativa dopo la pubblicazione del decreto attuativo del 18 dicembre 2008 e della relativa delibera ARG/elt 1/09 che hanno ridefinito le regole e le modalità per usufruire di questo servizio.

Il GSE riconosce un contributo a favore dell'utente dello scambio, che si configura come ristoro di una parte degli oneri sostenuti per il prelievo di energia elettrica dalla rete. Ai fini del calcolo del contributo, da determinarsi su base annuale solare, vengono presi in considerazione:

- la quantità di energia elettrica scambiata con la rete (l'ammontare minimo tra l'energia immessa e quella prelevata dalla rete nel periodo di riferimento);
- il controvalore dell'energia elettrica immessa in rete calcolato a prezzi di mercato;
- l'onere di prelievo sostenuto per l'approvvigionamento dell'energia prelevata dalla rete, suddiviso in *onere energia* e *onere servizi*.

In particolare, il contributo erogato dal GSE all'utente dello scambio prevede:

- il ristoro dell'onere servizi limitatamente all'energia scambiata con la rete;
- il riconoscimento del valore minimo tra l'onere energia e il controvalore dell'energia elettrica immessa in rete.

Nel caso in cui il controvalore dell'energia immessa in rete risultasse superiore all'onere energia sostenuto dall'utente dello scambio, l'utente può scegliere tra due opzioni:

- il saldo relativo viene registrato a credito dell'utente medesimo che potrà utilizzarlo per compensare l'onere energia degli anni successivi;
- il saldo relativo viene liquidato dal GSE; tale importo non fa parte del contributo in conto scambio e si configura come una vendita.

La legge 99/09, implementata dall'Autorità con delibera ARG/elt 186/09 ha, inoltre, introdotto le seguenti modifiche:

- la possibilità per i Comuni fino a 20.000 residenti e per il Ministero della Difesa di applicare lo scambio sul posto senza l'obbligo di coincidenza tra il punto di immissione e il punto di prelievo dell'energia scambiata con la rete, fermo restando il pagamento degli oneri di rete, incluse le componenti tariffarie correlate all'utilizzo della rete stessa (componenti A e UC);
- la possibilità per il Ministero della Difesa di richiedere lo scambio sul posto di cui sopra anche nel caso di impianti alimentati da fonti rinnovabili di potenza superiore a 200 kW;
- la possibilità, nei casi precedenti, che lo scambio sul posto si applichi anche in presenza di più impianti di produzione di energia elettrica purché, per ogni punto di connessione, la potenza complessiva non sia superiore a 200 kW (con l'unica eccezione del Ministero della Difesa a cui non si applica il limite di 200 kW).

I produttori che intendano aderire al regime di scambio sul posto devono presentare istanza al GSE che provvede a sua volta a informare l'impresa di vendita con la quale il produttore regola i prelievi di energia elettrica.

Ai fini della presentazione dell'istanza e per le successive fasi di gestione tecnica, economica e amministrativa dello scambio sul posto, deve essere utilizzato il portale informatico messo a disposizione dal GSE a tutti i produttori (utenti dello scambio).

In particolare, l'utente dello scambio che intenda aderire al regime dovrà accedere al sito internet del GSE, area scambio sul posto, e seguire la procedura guidata di registrazione che prevede l'invio di informazioni tecniche, commerciali e amministrative necessarie ai fini della presentazione dell'istanza e della successiva stipula della convenzione.

Il servizio di scambio sul posto è erogato al cliente finale, o a un soggetto mandatario del medesimo cliente finale, che è titolare o ha la disponibilità dell'impianto di produzione; l'utente dello scambio deve essere controparte commerciale del contratto di acquisto riferito all'energia elettrica prelevata sul punto di scambio. Il soggetto responsabile del Conto Energia deve coincidere con l'utente dello scambio.

Il contributo in conto scambio viene calcolato dal GSE trimestralmente in acconto e corrisposto quando l'importo spettante al produttore supera la soglia di 100 €. Entro i sei mesi dell'anno successivo il GSE procede al calcolo del contributo definitivo dell'anno precedente e regola il conguaglio con il produttore.

Il sistema predisposto dal GSE prevede che la regolazione di ogni aspetto del rapporto avvenga esclusivamente per via informatica, in modo che anche l'emissione delle eventuali fatture o delle note di pagamento sia effettuata unicamente attraverso il portale web a disposizione dei singoli utenti dello scambio. In generale, il servizio di scambio sul posto produce un effetto vantaggioso qualora, su base annua, la valorizzazione dell'energia elettrica immessa in rete si compensi totalmente con l'onere energia associato ai quantitativi di energia elettrica prelevata dalla rete; inoltre, per la totalità dell'energia elettrica scambiata con la rete, l'utente dello scambio vedrà ristorati dal GSE i costi che ha sostenuto per l'utilizzo della rete in termini di servizi di trasporto, di dispacciamento e, per i soli utenti titolari di impianti alimentati da fonti rinnovabili, degli oneri generali di sistema.

### **2.3 Premio abbinato all'uso efficiente dell'energia negli edifici**

Il premio per impianti fotovoltaici abbinati a un uso efficiente dell'energia consiste in una maggiorazione della tariffa incentivante già riconosciuta ai sensi del DM 19/02/07.

Possono beneficiare del premio gli impianti fotovoltaici di potenza nominale non superiore a 200 kW che accedono alle tariffe incentivanti ai sensi del DM 19/02/07 operanti in regime di scambio sul posto e che alimentano, anche parzialmente, utenze ubicate all'interno o asservite ad unità immobiliari o edifici, come definiti dall'art.2, comma 1 del Dlgs 192/05 e successive modificazioni e integrazioni (Dlgs 311/06).

Qualora il soggetto responsabile, successivamente all'ammissione al premio, decida di non avvalersi del servizio di scambio sul posto, verrà meno il diritto al riconoscimento del premio a decorrere dal giorno successivo a quello di cessazione del contratto di scambio.

Il DM 06/08/09 del Ministero dell'Economia e delle Finanze, di concerto con il Ministero dello Sviluppo Economico, ha introdotto la non cumulabilità delle detrazioni fiscali (55%) per le spese di riqualificazione energetica del patrimonio edilizio esistente, ai sensi dell'art.1, comma 349, della legge 26/12/06 n. 296, con il premio per impianti fotovoltaici abbinati all'uso efficiente dell'energia di cui all'art. 7 del DM 19/02/07. Dal 12 ottobre 2009, data di entrata in vigore di tale decreto, non è quindi possibile richiedere il premio suddetto a seguito di interventi per i quali si sia beneficiato o si intenda beneficiare delle detrazioni.

Per ulteriori informazioni si rimanda a quanto specificato sul sito del GSE nella sezione dedicata al Conto Energia.

Per le modalità di richiesta del premio si distinguono 2 casi:

- 1. edifici esistenti oggetto di opere di miglioramento delle prestazioni energetiche**
- 2. edifici di nuova costruzione completati dopo l'entrata in vigore del DM 19/02/2007**

#### **2.3.1 Edifici esistenti oggetto di opere di miglioramento delle prestazioni energetiche**

Il soggetto responsabile si dota di un attestato di certificazione energetica<sup>(2)</sup> relativo all'edificio o all'unità immobiliare, comprensivo di indicazioni di possibili interventi migliorativi delle prestazioni energetiche e, successivamente alla data di entrata in esercizio dell'impianto fotovoltaico, effettua interventi, tra quelli individuati nell'attestato di certificazione energetica, che conseguano, al netto dei miglioramenti derivanti dall'installazione dell'impianto fotovoltaico, una riduzione certificata di almeno il 10% dell'indice di prestazione energetica (cioè del fabbisogno specifico di energia primaria per la climatizzazione invernale e la produzione di acqua calda sanitaria) rispetto allo stesso indice individuato nell'attestato di certificazione energetica iniziale.

L'esecuzione degli interventi e l'ottenimento della riduzione del fabbisogno di energia sono dimostrati mediante un nuovo attestato di certificazione energetica e da una relazione tecnica firmata da un tecnico in possesso dei requisiti di legge.

Nel caso in cui gli interventi di miglioramento dell'efficienza energetica dell'edificio interessino le superfici strutturali su cui è installato l'impianto fotovoltaico, è consentito che l'esecuzione degli interventi medesimi e la realizzazione dell'impianto possano avvenire contemporaneamente.

Il premio consiste in una maggiorazione percentuale della tariffa riconosciuta pari alla metà della percentuale di riduzione del fabbisogno di energia conseguita e attestata, ma non può comunque eccedere il 30% della tariffa incentivante.

Il premio decorre dall'anno solare successivo alla data di ricevimento della richiesta. La tariffa incentivante

(2) Gli attestati di certificazione energetica e le relative relazioni tecniche ante e post operam presentate per la richiesta del premio devono impiegare metodologie di calcolo conformi alle specifiche tecniche UNI/TS 11300, come previsto dal DM 26/06/09 (Linee guida nazionali per la certificazione energetica degli edifici). L'elenco dei software applicativi conformi alle suddette Norme è consultabile sul sito del Comitato Termotecnico Italiano (CTI).

te maggiorata è riconosciuta per tutto il periodo residuo di diritto alla tariffa incentivante. L'esecuzione di nuovi interventi che conseguano una riduzione di almeno il 10% dell'indice di prestazione energetica dell'edificio o unità immobiliare, rispetto al medesimo indice antecedente ai nuovi interventi, rinnova il diritto al premio nel rispetto del limite massimo del 30% della tariffa inizialmente riconosciuta.

### *2.3.2 Edifici di nuova costruzione completati dopo l'entrata in vigore del DM 19/02/07*

Il premio compete agli impianti destinati ad alimentare, anche parzialmente, utenze ubicate all'interno o asservite a unità immobiliari o edifici completati successivamente alla data di entrata in vigore del DM 19/02/07. Il premio è riconosciuto qualora gli edifici ottengano, sulla base di un idoneo attestato di certificazione energetica, un indice di prestazione energetica inferiore di almeno il 50% rispetto ai valori dell'allegato C, comma 1, del Dlgs 192/05 e successive modificazioni e integrazioni (Dlgs 311/06). L'indice di prestazione energetica fa riferimento al fabbisogno specifico di energia primaria per la climatizzazione invernale al netto del contributo dell'impianto fotovoltaico.

Il premio consiste in una maggiorazione del 30% della tariffa incentivante e decorre dall'anno solare successivo alla data di ricevimento della richiesta.

La tariffa incentivante maggiorata è riconosciuta per tutto il periodo residuo dell'incentivazione.

## Il risparmio energetico negli edifici

I settori terziario e residenziale assorbono un quarto del fabbisogno energetico nazionale. L'80% di tali consumi è riconducibile al riscaldamento domestico, mentre la restante quota è dovuta, nell'ordine, alla produzione di acqua calda sanitaria, ai consumi degli elettrodomestici e all'illuminazione.

Diminuire i consumi dei settori terziario e residenziale, oltre a contribuire al raggiungimento degli obiettivi nazionali di riduzione delle emissioni inquinanti, climalteranti e di sicurezza dell'approvvigionamento energetico, comporta vantaggi immediati per le famiglie in termini di diminuzione della spesa per la bolletta energetica e di miglioramento del comfort abitativo.

Le buone abitudini quotidiane che possono essere messe in atto per evitare gli sprechi sono numerosissime. Gli interventi che hanno la possibilità di incidere in maniera sostanziale sulla diminuzione dei consumi del settore domestico sono quelli strutturali che riducono il fabbisogno di energia degli edifici misurato dai cosiddetti indici di prestazione energetica.

Tali interventi sono di svariata natura, ad esempio: isolamento di pareti esterne, coperture, solai, cassonetti, sostituzione dei serramenti, sostituzione delle caldaie o della rete di distribuzione del calore con sistemi a più alta efficienza, montaggio di sistemi di regolazione della temperatura interna, installazione di sistemi solari termici per la produzione di acqua calda sanitaria, etc..

Molti di questi interventi sono indispensabili per raggiungere gli standard di prestazione energetica degli edifici richiesti dalla normativa, soprattutto per quanto riguarda le nuove costruzioni. Si tratta peraltro di interventi che, anche in assenza di incentivi, hanno tempi medi di ritorno economico brevi e in particolare risulta molto conveniente prevedere sin dalla fase di progettazione o eseguire in occasione di lavori di ristrutturazione o manutenzione.

Tutti questi interventi, potendo ridurre l'indice di prestazione energetica degli edifici, sono potenzialmente idonei a maturare i requisiti necessari per accedere al premio sulle tariffe incentivanti spettanti agli impianti fotovoltaici. Nello specifico, nell'attestato di certificazione energetica dell'edificio o unità immobiliare saranno indicati quali interventi sono raccomandati per conseguire una sensibile riduzione del fabbisogno energetico.



### 3. La realizzazione dell'impianto

L'impianto fotovoltaico deve essere realizzato secondo le normative tecniche previste nell'allegato 1 al DM 19/02/07. In particolare è necessario certificare la conformità dei moduli alle seguenti normative, in relazione alla specifica tecnologia utilizzata (silicio cristallino o film sottile):

- CEI EN 61215: moduli fotovoltaici in silicio cristallino per applicazioni terrestri - qualifica del progetto e omologazione del tipo;
- CEI EN 61646: moduli fotovoltaici a film sottile per usi terrestri - qualifica del progetto e omologazione del tipo.

I laboratori che possono rilasciare le citate certificazioni devono essere stati accreditati, in conformità alla norma EN/IEC 17025, da organismi appartenenti all'EA (European Accreditation Agreement) o che hanno stabilito con EA formali accordi di mutuo riconoscimento o che hanno stabilito accordi di mutuo riconoscimento in ambito ILAC (International Laboratory Agreement Cooperation).

Per le richieste di accesso alle tariffe incentivanti successive al 13 aprile 2007, l'Allegato 1 del DM 19/02/07 stabilisce che, per impianti architettonicamente integrati con potenza superiore a 3 kW, in deroga alle certificazioni sopra richiamate, sono ammessi moduli non certificati nel solo caso non siano disponibili dei prodotti standard certificati.

In tal caso è richiesta una dichiarazione del costruttore che attesti che il prodotto è progettato e realizzato per poter superare le prove previste dalle sopra citate normative.

La dichiarazione dovrà essere supportata da certificazioni rilasciate da un laboratorio accreditato per modelli simili oppure suffragata da adeguata motivazione tecnica.

Le fasi principali per la realizzazione di un impianto fotovoltaico sono, di norma, le seguenti:

1. chi intende realizzare un impianto si rivolge a un progettista o a una ditta installatrice specializzata per l'elaborazione di un progetto preliminare e di un preventivo economico dell'impianto. È consigliabile che tale fase comprenda un accurato sopralluogo sul sito d'installazione da parte del progettista o della ditta installatrice. La produzione di energia da un impianto fotovoltaico, infatti, dipende molto dalla corretta installazione dell'impianto ovvero dall'ottimale esposizione all'irraggiamento solare;
2. il soggetto responsabile deve informarsi presso l'ufficio comunale competente sull'iter autorizzativo da seguire e richiedere le autorizzazioni previste e il permesso di costruzione dell'impianto (vedi indicazioni riportate al successivo paragrafo 4);
3. il soggetto responsabile deve inoltrare al gestore di rete locale (Enel, A2A, Hera, ecc.) il progetto preliminare dell'impianto e richiedere al medesimo gestore la connessione alla rete precisando se intende avvalersi o meno del servizio di scambio sul posto per l'energia elettrica prodotta;
4. il gestore di rete locale comunica al soggetto responsabile dell'impianto il punto di allaccio alla rete, unitamente al preventivo economico e ai tempi di realizzazione;
5. il soggetto responsabile deve accettare il preventivo e chiudere il rapporto contrattuale con il gestore di rete locale;
6. il soggetto responsabile, dopo avere realizzato l'impianto, inoltra al gestore di rete locale la comunicazione di conclusione dei lavori;
7. per gli impianti maggiori di 20 kW il soggetto responsabile deve presentare all'Ufficio Tecnico di Finanza (UTF) competente la denuncia dell'apertura dell'officina elettrica; non risulta invece necessario presentare all'UTF la denuncia dell'apertura dell'officina elettrica se l'impianto immette tutta l'energia prodotta nella rete (circolare 17/D del 28 maggio 2007 dell'Agenzia delle Dogane: disposizioni applicative del Dlgs 2 febbraio 2007, n. 26);
8. il gestore di rete locale provvede ad allacciare l'impianto alla rete elettrica.

A impianto realizzato ed entrato in esercizio, il rischio di non vedersi riconoscere le tariffe incentivanti dipende esclusivamente dall'eventuale non conformità dell'impianto ai requisiti previsti rilevata dal GSE durante la fase di valutazione.

Si evidenzia che le principali cause procedurali o tecniche che possono comportare l'esclusione dagli incentivi dopo l'entrata in esercizio dell'impianto, sono:

- il rilascio di false dichiarazioni inerenti le disposizioni del DM 19/02/07;
- l'utilizzo di moduli fotovoltaici non certificati;
- il mancato rispetto del termine di 60 giorni dalla data di entrata in esercizio dell'impianto, per far pervenire al GSE la richiesta di concessione della tariffa incentivante (fatta salva la possibilità di fare richiesta di incentivo ex novo secondo quanto previsto dal DM 02/03/09);
- il mancato rispetto del termine di 90 giorni dalla data di ricezione dell'eventuale richiesta d'integrazione da parte del GSE, per far pervenire ulteriori documenti necessari alla valutazione;
- entrata in esercizio dell'impianto dopo 14 mesi (24 mesi per i soggetti pubblici) dalla data di raggiungimento del limite dei 1200 MW di impianti fotovoltaici installati.

#### 4. L'iter autorizzativo

Il Dlgs 387 del 29/12/03, all'art. 12, stabilisce che la costruzione e l'esercizio degli impianti alimentati da fonti rinnovabili sono soggetti a una autorizzazione unica da rilasciarsi a seguito di un procedimento della durata massima di 180 giorni, nel rispetto delle norme in materia ambientale, di tutela del paesaggio e del patrimonio storico-artistico. Il suddetto Decreto prevede anche che in una Conferenza Unificata, su proposta del Ministro delle Attività Produttive (ora dello Sviluppo Economico) di concerto con il Ministro dell'Ambiente e della Tutela del Territorio e del Mare e con il Ministro per i Beni e le Attività Culturali, vengano approvate le linee guida per lo svolgimento del procedimento relativo all'autorizzazione unica. A oggi tale conferenza non è stata ancora convocata e pertanto ogni Regione ha emanato proprie deliberazioni per fissare le procedure da eseguire.

In merito agli aspetti autorizzativi, relativamente agli impianti fotovoltaici, il DM 19/02/07 precisa che:

- gli impianti di potenza non superiore a 20 kW e gli impianti parzialmente o totalmente integrati non sono considerati "industriali" e non sono quindi soggetti alla verifica ambientale regionale (screening VIA), purché non ubicati in aree protette;
- qualora sia necessaria l'acquisizione di un solo provvedimento autorizzativo comunque denominato, l'acquisizione del predetto provvedimento sostituisce il procedimento unico di cui all'art. 12 del Dlgs 387/2003;
- per gli impianti per i quali non è necessaria alcuna autorizzazione è sufficiente la dichiarazione di inizio attività (DIA);
- per gli impianti da realizzarsi in aree classificate agricole non è necessaria la variazione di destinazione d'uso dei siti.

Inoltre, a coloro che sono stati ammessi al conto energia nell'ambito dei precedenti decreti, è stata concessa la possibilità di richiedere una proroga dei termini fissati dall'articolo 8 del Decreto 28/07/05 per l'inizio e la conclusione dei lavori di realizzazione degli impianti. La proroga non può essere superiore a sei mesi e occorre dimostrare che il ritardo non è imputabile al soggetto responsabile dell'impianto ed è esclusivamente dovuto a comprovato ritardo nel rilascio dell'autorizzazione alla costruzione e all'esercizio dell'impianto.

#### 5. La connessione alla rete elettrica

La direttiva 2003/54/CE ha stabilito che le condizioni di connessione dei nuovi produttori di elettricità siano obiettive, trasparenti e non discriminatorie, e che, in particolare, tengano pienamente conto dei costi e dei vantaggi delle diverse tecnologie basate sulle fonti energetiche rinnovabili.

L'Autorità ha regolato le condizioni procedurali, economiche e tecniche per l'erogazione del servizio di connessione di impianti di produzione di energia elettrica alle reti con obbligo di connessione di

terzi nell'Allegato A della delibera ARG/elt 99/08 recante "Testo integrato delle condizioni tecniche ed economiche per la connessione alle reti elettriche con obbligo di connessione di terzi degli impianti di produzione di energia elettrica (TICA)"; tali disposizioni sono entrate in vigore dal 1° gennaio 2009 e si riferiscono a richieste di connessione presentate a partire da tale data.

Le richieste di connessione sono riferite al valore della potenza in immissione richiesta al termine del processo di connessione e, si noti bene, non alla potenza dell'impianto. La potenza in immissione richiesta è il valore della potenza complessivamente disponibile per l'immissione di energia.

Le richieste di connessione per potenza in immissione inferiore a 10.000 kW vanno presentate all'impresa distributrice competente nell'ambito territoriale; le richieste di connessione per potenza in immissione uguale o maggiore a 10.000 kW vanno presentate a Terna.

Le richieste di connessione vanno effettuate secondo un modello standard elaborato dai gestori di rete.

Il richiedente può indicare, nella richiesta di connessione, un punto esistente sulla rete al quale dovrà riferirsi il gestore di rete per la determinazione del preventivo per la connessione.

Alla presentazione della richiesta di connessione, il richiedente è tenuto a versare un corrispettivo per l'ottenimento del preventivo. Tale corrispettivo è definito per fasce di potenza in immissione come di seguito indicato.

Corrispettivo	Valore della potenza richiesta in immissione
100 euro	fino a 50 kW
200 euro	superiore a 50 kW e fino a 100 kW
500 euro	superiore a 100 kW e fino a 500 kW
1.500 euro	superiore a 500 kW e fino a 1.000 kW
2.500 euro	superiore a 1.000 kW

Il servizio di connessione è erogato in bassa tensione per potenze in immissione richieste fino a 100 kW, mentre è erogato in media tensione per potenze in immissione richieste fino a 6.000 kW.

Il livello di tensione di erogazione del servizio non individua per forza il valore della tensione dell'impianto di rete per la connessione. Ciò significa che, ad esempio, per l'erogazione del servizio in bassa tensione l'impianto di rete potrebbe essere realizzato in media tensione con il vincolo, però, che sia realizzata - dall'impresa distributrice - una cabina di trasformazione media/bassa tensione in maniera che l'utente sia connesso in bassa tensione.

Per connessioni in bassa e media tensione, il tempo di messa a disposizione del preventivo per la connessione, a partire dalla data di ricevimento della richiesta di connessione, è pari al massimo a:

- 20 giorni lavorativi per potenze in immissione richieste fino a 100 kW;
- 45 giorni lavorativi per potenze in immissione richieste superiori a 100 kW e fino a 1.000 kW;
- 60 giorni lavorativi per potenze in immissione richieste superiori a 1.000 kW.

Il preventivo ha validità di 45 giorni lavorativi e deve evidenziare i costi necessari per la realizzazione.

Un controvalore economico pari al 30% del costo totale della connessione deve essere versato dal richiedente all'atto di accettazione del preventivo, mentre il restante 70% deve essere versato dopo la realizzazione delle opere necessarie presso il punto di connessione.

Il tempo di realizzazione della connessione è pari a 30 giorni lavorativi, nel caso di lavori semplici, e a 90 giorni lavorativi, nel caso di lavori complessi, aumentato di 15 giorni lavorativi per ogni km di linea da realizzare in media tensione eccedente il primo km.

Nel caso d'impianti alimentati da fonti rinnovabili, il corrispettivo per la connessione è calcolato convenzionalmente ed espresso in euro, pari al minor valore tra:

$$A \text{ (euro)} = CP_A P + CM_A P D_A + 100 \quad \text{e} \quad B \text{ (euro)} = CP_B P + CM_B P D_B + 6.000$$

dove:

$$CP_A = 35 \text{ €/kW}$$

$$CM_A = 90 \text{ €/}(kW \text{ km})$$

$$CP_B = 4 \text{ €/kW}$$

$$CM_B = 7,5 \text{ €/}(kW \text{ km})$$

$P$  = potenza ai fini della connessione espressa in kW

$D_A$  = distanza in linea d'aria tra il punto di connessione e la più vicina cabina di trasformazione media/bassa tensione dell'impresa distributrice in servizio da almeno 5 (cinque) anni espressa in km

$D_B$  = distanza in linea d'aria tra il punto di connessione e la più vicina stazione di trasformazione alta/media tensione dell'impresa distributrice in servizio da almeno 5 (cinque) anni espressa in km

Le imprese distributrici trattano in via prioritaria le richieste di connessione e la realizzazione delle connessioni d'impianti di produzione alimentati da fonti rinnovabili, oltre che per gli impianti cogenerativi ad alto rendimento, rispetto agli impianti tradizionali.

L'impresa distributrice è tenuta a versare, salvo cause di forza maggiore o cause imputabili al richiedente, un indennizzo automatico pari a 20 [€/giorno] per ogni giorno lavorativo di ritardo nei seguenti casi:

- ritardo di messa a disposizione del preventivo;
- ritardo di messa a disposizione dell'eventuale preventivo aggiornato a seguito dell'ottenimento delle autorizzazioni;
- ritardo di presentazione di eventuali richieste di autorizzazione in capo all'impresa distributrice;
- ritardo nella messa a disposizione delle informazioni necessarie alla predisposizione della documentazione da presentare nell'ambito del procedimento autorizzativo;
- ritardo nell'invio al richiedente, nel caso si avvalga della facoltà di realizzazione in proprio del-





l'impianto per la connessione, degli elementi necessari alla realizzazione della connessione secondo gli standard realizzativi;

- ritardo nell'effettuare il collaudo per la messa in esercizio dell'impianto di rete, nel caso in cui il richiedente si avvalga della facoltà di realizzazione in proprio dell'impianto per la connessione.

L'impresa distributrice è tenuta a versare, salvo cause di forza maggiore o cause imputabili al richiedente, un indennizzo automatico pari al maggior valore tra 20 [€/giorno] e il 5% del totale del corrispettivo per la connessione per ogni giorno lavorativo di ritardo della realizzazione della connessione fino a un massimo di 120 giorni lavorativi.

Sono previste delle procedure sostitutive in caso d'inerzia, da parte del gestore di rete, per la connessione d'impianti alimentati da fonti rinnovabili.

Per le connessioni in alta e altissima tensione, i gestori di rete trasmettono all'Autorità e pubblicano le modalità e condizioni contrattuali (MCC) per l'erogazione del servizio di connessione. Le MCC definiscono le soluzioni tecniche convenzionali adottate dal gestore di rete per la realizzazione della connessione, le modalità e i tempi di risposta relativi alle varie richieste e le modalità di pagamento dei corrispettivi di connessione e per la determinazione dei corrispettivi a copertura dei costi sostenuti dal gestore di rete per la gestione dell'iter autorizzativo.

Inoltre, il provvedimento prevede condizioni semplificate e corrispettivi ridotti nel caso di impianti alimentati da fonti rinnovabili; i gestori di rete trattano in via prioritaria le richieste di connessione e la realizzazione delle connessioni di impianti di produzione alimentati da fonti rinnovabili, oltre che per gli impianti cogenerativi ad alto rendimento.

Gli sconti applicati agli impianti alimentati da fonti rinnovabili non comportano minori ricavi per i gestori di rete in quanto la parte dei corrispettivi non applicata ai produttori viene posta a carico del conto per nuovi impianti alimentati da fonti rinnovabili e assimilate, alimentato dalla componente tariffaria A<sub>3</sub>.

## 6. La misura dell'energia prodotta dall'impianto

Le disposizioni dell'Autorità in materia di misura sono finalizzate all'installazione di misuratori in grado di rilevare e rendere fruibili per via telematica al gestore di rete la misura oraria (sia per l'energia immessa che per quella prelevata).

Con particolare riferimento all'energia elettrica prodotta da impianti di generazione, l'AEEG ha defini-

to con deliberazione 88/07, modificata ed integrata con deliberazione 150/08, le disposizioni in materia di misura.

In particolare tale provvedimento reca disposizioni relative al servizio di misura dell'energia elettrica prodotta da impianti di generazione (di qualsiasi potenza) limitatamente ai casi in cui tale misura risulti funzionale all'attuazione di una disposizione normativa (ad es. rilascio CV, Conto Energia, ritiro dedicato, scambio sul posto).

Sono definite le responsabilità del servizio di misura dell'energia elettrica prodotta da impianti di generazione e i relativi ed eventuali corrispettivi a carico del soggetto titolare dell'impianto secondo questo schema:

- il responsabile del servizio di misura dell'energia elettrica prodotta da impianti di potenza nominale non superiore a 20 kW è il gestore di rete; il corrispettivo a copertura di tale attività per il periodo regolatorio (2008-2011) è pari alla componente tariffaria MIS1 prevista per la bassa tensione come riportato nell'Allegato A al Testo Integrato della deliberazione 348/07;
- il responsabile del servizio di misura dell'energia elettrica prodotta da impianti di potenza nominale superiore a 20 kW è il produttore, il quale ha la facoltà di avvalersi del gestore di rete pur mantenendo la responsabilità di tale servizio; il corrispettivo a copertura di tale eventuale attività di "fornitore di servizio" offerto dal gestore di rete è definito dal medesimo che pubblica e rende note le metodologie di calcolo e le seguenti voci di costo di detto corrispettivo:
  - approvvigionamento e installazione dell'apparecchiatura di misura;
  - manutenzione dell'apparecchiatura di misura;
  - rilevazione e registrazione delle misure.

Il posizionamento delle apparecchiature di misura è concordato con il produttore sulla base di scelte razionali e nel rispetto dei seguenti requisiti minimi:

- per impianti fotovoltaici: il più vicino possibile all'inverter e comunque ai sensi del DM 19/02/07 l'energia elettrica prodotta viene misurata all'uscita del medesimo inverter, ivi incluso l'eventuale trasformatore, prima che essa sia resa disponibile alle utenze elettriche del soggetto responsabile e/o immessa nella rete elettrica;
- per impianti diversi da fotovoltaici: il più vicino possibile ai morsetti del generatore e comunque a valle dei servizi ausiliari;
- all'interno della proprietà del produttore o al confine di tale proprietà secondo quanto indicato dal produttore;
- deve assicurare al gestore di rete lo svolgimento dei propri obblighi in sicurezza secondo la legislazione vigente;
- deve avere in dotazione opportuni dispositivi anti-frode.

Inoltre le apparecchiature di misura devono:

- essere in grado di rilevare la misura di energia prodotta su base oraria;
- essere dotate di dispositivi per l'interrogazione e acquisizione per via telematica delle misure da parte dei gestori di rete.

## 7. La richiesta al GSE dell'incentivo e del premio

### 7.1 La predisposizione della richiesta dell'incentivo

Il soggetto responsabile, entro sessanta giorni dalla data di entrata in esercizio dell'impianto fotovoltaico, deve far pervenire al GSE la richiesta dell'incentivo corredata da tutti i documenti previsti dalla delibera AEEG 90/07. Il mancato rispetto di tale termine comporta la non ammissibilità all'incentivazione. Ai fini del rispetto dei termini per la richiesta di riconoscimento della tariffa incentivante, vale la data di inoltro della domanda che, nel caso di inoltro a mano, corriere espresso, posta prioritaria o posta ordinaria, coincide con la data di ricevimento della domanda medesima da parte del GSE. Nel caso di invio a mezzo raccomandata, la data di inoltro della domanda coincide con la data di spedizione.

Si sottolinea che la data di entrata in esercizio di un impianto fotovoltaico è la prima data utile a decorrere dalla quale sono verificate tutte le seguenti condizioni:

- l'impianto è collegato in parallelo alla rete elettrica;
- risultano installati tutti i contatori necessari per la contabilizzazione dell'energia prodotta e ceduta o scambiata con la rete;
- risultano attivi i contratti di scambio o cessione dell'energia elettrica;
- risultano assolti tutti gli eventuali obblighi relativi alla regolazione dell'accesso alle reti.

Il GSE esamina la documentazione e, qualora sia completa di tutti gli allegati necessari, comunica al soggetto responsabile la tariffa incentivante assegnata all'impianto entro sessanta giorni dal ricevimento della richiesta. Nel caso in cui la documentazione presentata risulti incompleta, il GSE richiede al soggetto responsabile le necessarie integrazioni che, pena l'esclusione dalle tariffe incentivanti, dovranno pervenire al GSE entro novanta giorni.

Per preparare la richiesta della tariffa incentivante e dell'eventuale premio abbinato all'uso efficiente dell'energia, il soggetto responsabile deve utilizzare l'apposito portale informativo del GSE (<https://applicazioni.gse.it>), attraverso il quale possono essere preparati direttamente la domanda d'incentivo insieme ad alcuni allegati.

La procedura che il soggetto responsabile (o un referente tecnico delegato) deve seguire è la seguente:

- se non è già in possesso delle credenziali di accesso al portale, deve registrarsi;
- a registrazione avvenuta, riceve sulla propria casella di posta elettronica la UserID e la Password necessarie ad accedere al sistema informativo e a predisporre la richiesta di incentivo.



Successivamente il soggetto responsabile può effettuare la richiesta d'incentivo ai sensi del DM 19/02/07.

Per preparare la domanda, il soggetto responsabile deve accedere alla sezione dedicata alla richiesta d'incentivazione per un nuovo impianto. E' necessario utilizzare gli appositi moduli funzionali del portale:

1. *modulo scheda tecnica*: inserire i dati caratteristici dell'impianto fotovoltaico (caratteristiche generali dell'impianto fotovoltaico e della struttura di fissaggio del generatore fotovoltaico, costo dell'impianto, tipologia del sito/impianto, caratteristiche di connessione alla rete di distribuzione, tipologia di installazione, caratteristiche dei moduli e dei convertitori, ecc. );
2. *modulo corrispondenza*: inserire i dati relativi alla corrispondenza del soggetto responsabile dell'impianto ed eventualmente del referente tecnico prescelto per seguire lo sviluppo del progetto e della richiesta di incentivazione (indirizzo, numero di telefono, e-mail, ecc. );
3. *modulo allegati elettronici*: inserire nel portale cinque distinte fotografie dell'impianto realizzato, l'elenco dei moduli fotovoltaici e dei convertitori installati. Questa operazione deve essere effettuata tramite il caricamento di un file Excel il cui modello è scaricabile dal portale nella medesima sezione "allegati elettronici";
4. *modulo stampa allegati*: procedere alla stampa dei seguenti allegati:
  - a. richiesta di concessione della tariffa incentivante (Allegato A1 della delibera 90/07);
  - b. scheda tecnica finale d'impianto (Allegato A2 della delibera 90/07);
  - c. dichiarazione sostitutiva di atto di notorietà (Allegato A4 della delibera 90/07);
5. *modulo dati bancari*: inserire i dati bancari del soggetto responsabile;
6. *modulo dati rappresentante legale*: inserire i dati del rappresentante legale dell'impianto per cui si sta richiedendo l'incentivo (valido solo per le persone giuridiche);
7. *conferma operazione*: controllare il contenuto degli elaborati stampati (nel caso di errori evidenziati dalla stampa, si possono effettuare le correzioni e ripetere la stampa) e convalidare i dati inseriti. Una volta confermati, i dati caricati non potranno essere più modificati.

A ciascuna richiesta di incentivo correttamente inserita nel portale è assegnato automaticamente dal sistema informativo un identificativo numerico "N" dell'impianto. Il soggetto responsabile è tenuto a utilizzare tale numero identificativo per la richiesta dell'incentivo e per qualsiasi altra comunicazione inerente l'incentivazione.

## 7.2 Documenti da inviare al GSE per la richiesta dell'incentivo

Per richiedere l'incentivo il soggetto responsabile dell'impianto deve inviare o presentare direttamente al GSE tutta la documentazione prevista dal DM 19/02/07 e dalla delibera 90/07.

La documentazione da trasmettere in originale al GSE è la seguente:

1. richiesta di concessione della tariffa incentivante stampata dal portale e comprensiva di data e firma del soggetto responsabile (allegato A1 della delibera 90/07);
2. scheda tecnica finale d'impianto stampata dal portale e comprensiva di data, firma e timbro del professionista o tecnico iscritto all'albo professionale (allegato A2 della delibera 90/07);
3. dichiarazione sostitutiva di atto di notorietà stampata dal portale, sottoscritta dal soggetto responsabile e corredata da copia fotostatica, non autenticata, di un documento di identità del sottoscrittore in corso di validità (allegato A4 della delibera 90/07);
4. documentazione finale di progetto, realizzata in conformità alla norma CEI-02, firmata da professionista o tecnico iscritto all'albo professionale, corredata da almeno 5 distinte fotografie e da elaborati grafici di dettaglio dell'impianto (tale documentazione dovrà essere fornita anche su CD in formato "pdf");
5. elenco dei moduli fotovoltaici e dei convertitori, da fornire su supporto magnetico, indicante modello, marca e numero di matricola (preferibilmente inseriti nello stesso CD contenente la documentazione).



ne finale di progetto e le fotografie; l'elenco dei moduli fotovoltaici e dei convertitori deve essere comunque caricato sul portale);

6. certificato di collaudo contenente le seguenti prove: continuità elettrica e connessioni tra i moduli, messa a terra di masse e scaricatori, isolamento dei circuiti elettrici delle masse, corretto funzionamento dell'impianto, verifiche prestazionali dell'impianto previste dal DM 19/02/07 (dal sito del GSE è possibile scaricare un fac-simile del certificato di collaudo richiesto);
7. dichiarazione di proprietà dell'immobile destinato all'installazione dell'impianto, ovvero autorizzazione all'installazione dell'impianto sottoscritta dal/i proprietario/i dell'immobile;
8. copia del permesso di costruire ottenuto per l'installazione dell'impianto ovvero copia della denuncia di inizio attività; qualora non sia necessario né il permesso di costruire né la DIA, il soggetto responsabile dell'impianto deve esplicitare tale situazione con un'apposita dichiarazione;
9. copia della comunicazione con la quale il gestore della rete locale ha notificato al soggetto responsabile dell'impianto il codice identificativo del punto di connessione alla rete dell'impianto fotovoltaico (definito all'art. 14, comma 1 della deliberazione ARG/elt 107/09);
10. copia della denuncia di apertura di officina elettrica presentata all'UTF (per impianti superiori a 20 kW); oppure, se l'impianto immette tutta l'energia prodotta nella rete, copia della comunicazione fatta all'UTF sulle caratteristiche dell'impianto (circolare 17/D del 28/05/07 dell'Agenzia delle Dogane: disposizioni applicative del Dlgs 02/02/07, n. 26);
11. copia del verbale di attivazione del contatore di misura dell'energia prodotta e di connessione alla rete.

Le richieste di incentivazione, complete di tutta la documentazione, devono essere inviate a:

**Gestore dei Servizi Energetici - GSE S.p.A.**  
**Viale Maresciallo Pilsudski 92, 00197 – Roma**

riportando sul plico esterno la seguente dicitura:

"GSE - Incentivazione impianti fotovoltaici ai sensi del DM 19/02/07 - Richiesta di Concessione della tariffa incentivante - Numero Pratica/Impianto (N°= .....)" .

Le richieste di incentivazione possono essere fatte pervenire al GSE tramite:

- plico raccomandato con avviso di ricevimento (A.R.);
- posta celere, prioritaria o ordinaria;
- corriere;
- consegna a mano.

Ciascun plico deve contenere una sola richiesta.

### **7.3 Richiesta del premio per impianti abbinati a un uso efficiente dell'energia**

La domanda di ammissione al premio per impianti fotovoltaici abbinati a un uso efficiente dell'energia può essere effettuata solo dopo aver richiesto, tramite il portale del GSE, la tariffa incentivante secondo le modalità indicate al paragrafo 7.1.

Anche per la richiesta del premio è necessario utilizzare il portale. Le modalità operative da seguire per effettuare la richiesta del premio sono dettagliatamente descritte nell'apposita "Guida alla richiesta degli incentivi e all'utilizzo del portale web", disponibile sul sito del GSE.

Le richieste del premio per l'uso efficiente dell'energia possono essere fatte pervenire al GSE tramite:

- plico raccomandato con avviso di ricevimento (A.R.);
- posta celere, prioritaria o ordinaria;
- corriere;
- consegna a mano.

**Ciascun plico deve contenere una sola richiesta di premio che deve essere trasmessa al GSE separatamente dalla richiesta dell'incentivo.**

La richiesta del premio deve essere inviata a:

**Gestore dei Servizi Energetici - GSE S.p.A.**  
**Viale Maresciallo Pilsudski 92, 00197 – Roma**

riportando sul plico esterno la seguente dicitura:

"GSE - Incentivazione impianti fotovoltaici ai sensi del DM 19/02/2007 - Richiesta del Premio per impianti fotovoltaici abbinati all'uso efficiente dell'energia - Numero Pratica/Impianto (N°= .....)"

Il GSE esamina la documentazione e, qualora sia completa di tutti gli allegati necessari, comunica al soggetto responsabile la nuova tariffa entro sessanta giorni dal ricevimento della richiesta. Nel caso in cui la documentazione presentata risulti incompleta, il GSE richiede al soggetto responsabile le necessarie integrazioni che dovranno pervenire al GSE entro novanta giorni.

Documentazione da allegare per la richiesta del premio.

Si distinguono 2 casi:

1. edifici esistenti oggetto di opere di miglioramento delle prestazioni energetiche;
2. edifici di nuova costruzione completati dopo l'entrata in vigore del DM 19/02/07.

**7.3.1 Edifici esistenti oggetto di opere di miglioramento delle prestazioni energetiche (Allegato A3a delibera 90/07)**

Dopo aver effettuato le operazioni tramite il portale occorre inviare al GSE la seguente documentazione:

1. Domanda di ammissione al premio per impianti fotovoltaici abbinati all'uso efficiente dell'energia - Allegato A3a della delibera 90/07 - (stampata dal portale web, comprensiva di data e firma del soggetto responsabile).
2. Attestati di certificazione energetica ante e post operam, firmati da un tecnico in possesso dei requisiti di legge con indicazione del fabbisogno specifico di energia primaria per gli usi termici (climatizzazione invernale e acqua calda sanitaria). Si ricorda che gli indici di prestazione energetica ante e post operam devono essere elaborati con lo stesso software applicativo, utilizzando esclusivamente il metodo di calcolo di progetto di cui al paragrafo 5.1 delle Linee Guida Nazionali per la Certificazione Energetica degli Edifici, come previsto dal comma 5 art. 6 del DM 26/06/09.
3. Evidenza documentale (fatture, documenti di trasporto, certificati di conformità degli impianti installati) della data di effettuazione dei singoli interventi che devono essere successivi all'entrata in esercizio dell'impianto fotovoltaico, come previsto dall'art. 7 comma 2 del DM 19/02/07.
4. Relazione tecnica riportante il dettaglio del sistema edificio-impianto e i calcoli effettuati per la determinazione del fabbisogno specifico di energia primaria per usi termici ante e post operam, asseverata da professionista abilitato, indicando quale software è stato utilizzato tra quelli presenti sul sito del CTI; la versione utilizzata deve essere indicata nelle pagine della relazione tecnica stampata dal software.
5. Documentazione tecnica relativa ai singoli interventi effettuati conforme a quanto specificato nelle FAQ presenti sul sito del GSE nella sezione dedicata al Conto Energia.
6. Dichiarazione giurata del soggetto responsabile dell'impianto fotovoltaico, ai sensi del DPR 445/2000, nella quale si dichiara che, per gli interventi di riqualificazione energetica oggetto della richiesta premio non è stata richiesta (e non verrà richiesta) la detrazione prevista per le spese di riqualificazione energetica del patrimonio edilizio esistente, ai sensi dell'art.1, comma 349, della legge 27/12/06, n. 296, ivi incluse proroghe e modificazioni della medesima detrazione. La dichiarazione giurata deve essere accompagnata da fotocopia di un documento di identità in corso di validità del sottoscrittore. Si ricorda che il modello della dichiarazione giurata è disponibile nel sito del GSE nella sezione dedicata al Conto Energia.

### 7.3.2 Edifici di nuova costruzione completati dopo l'entrata in vigore del DM 19/02/07 (Allegato A3b delibera 90/07)

Dopo aver effettuato le operazioni tramite il portale occorre inviare al GSE la seguente documentazione:

1. Domanda di ammissione al premio per impianti fotovoltaici abbinati a un uso efficiente dell'energia - Allegato A3b della delibera 90/07 - (stampata dal portale web, comprensiva di data e firma del soggetto responsabile).
2. Attestato di certificazione energetica, firmato da un tecnico in possesso dei requisiti di legge con indicazione del fabbisogno specifico di energia primaria per la climatizzazione invernale. Si ricorda che l'indice di prestazione energetica deve essere elaborato utilizzando esclusivamente il metodo di calcolo di progetto di cui al paragrafo 5.1 delle Linee Guida Nazionali per la Certificazione Energetica degli Edifici, come previsto dal comma 5 art. 6 del DM 26/06/09.
3. Evidenza documentale (certificato di agibilità o richiesta di accatastamento) che l'edificio di nuova costruzione è stato completato successivamente all'entrata in vigore del DM 19/02/07.
4. Relazione tecnica riportante il dettaglio del sistema edificio-impianto e i calcoli effettuati per la determinazione del fabbisogno specifico di energia primaria per la climatizzazione invernale, asseverata da professionista abilitato, indicando quale software è stato utilizzato tra quelli presenti sul sito del CTI; la versione utilizzata deve essere indicata nella pagine della relazione tecnica stampata dal software.
5. Documentazione tecnica relativa ai singoli interventi effettuati conforme a quanto specificato nelle FAQ presenti sul sito del GSE nella sezione dedicata al Conto Energia.
6. Dichiarazione giurata del soggetto responsabile dell'impianto fotovoltaico ai sensi del DPR 445/2000, nella quale si dichiara che, in merito a interventi di riqualificazione energetica per edifici completati successivamente all'entrata in vigore del DM 19/02/07, non è stata richiesta (e non verrà richiesta) la detrazione prevista per le spese di riqualificazione energetica del patrimonio edilizio esistente, ai sensi dell'art.1, comma 349, della legge 27/12/06, n. 296, ivi incluse proroghe e modificazioni della medesima detrazione. La dichiarazione giurata deve essere accompagnata da fotocopia di un documento di identità in corso di validità del sottoscrittore. Si ricorda che il modello della dichiarazione giurata è disponibile sul sito del GSE nella sezione dedicata al Conto Energia.

### 7.4 Gli errori da evitare

Nella predisposizione della documentazione da inviare al GSE è opportuno prestare attenzione ai seguenti aspetti che potrebbero comportare la necessità per il GSE di richiedere integrazioni alla documentazione inviata e quindi ritardi nel riconoscimento degli incentivi:

- la richiesta dell'incentivazione deve essere inviata dopo l'entrata in esercizio secondo quanto indicato al precedente paragrafo 7.1;
- la richiesta della tariffa incentivante, la scheda tecnica finale d'impianto, la dichiarazione sostitutiva di atto di notorietà e l'eventuale richiesta del premio abbinato al risparmio energetico devono essere presentate su modelli stampati direttamente dal portale del GSE (<https://applicazioni.gse.it>) e firmate in originale;
- la dichiarazione sostitutiva di atto di notorietà deve essere corredata da copia fotostatica, non autenticata, di un documento di identità del sottoscrittore in corso di validità;
- la documentazione finale di progetto deve contenere almeno una relazione generale, schemi di sistema e disegni planimetrici dell'impianto;
- le 5 fotografie dell'impianto fotovoltaico devono fornire, attraverso diverse inquadrature, una visione completa dell'impianto effettivamente realizzato ed essere caricate sul portale del GSE;
- gli elenchi dei moduli fotovoltaici e dei convertitori della corrente continua in corrente alternata, indicanti modello marca e numero di matricola, devono essere caricati dal soggetto responsabile sul portale del GSE;
- il certificato di collaudo, da presentare in originale, deve attestare anche le prestazioni tecniche dell'impianto. Diversamente da quanto prescritto dai precedenti decreti ministeriali, tale obbligo è esteso a tutti gli impianti, non solo a quelli con potenza superiore a 50 kW (utilizzare il fac-simile disponibile sul sito del GSE).

## 8 La convenzione con il GSE

### 8.1 La comunicazione della tariffa incentivante

Il GSE, dopo aver verificato l'ammissibilità di tutta la documentazione ricevuta (indicata al precedente capitolo), entro 60 giorni dalla data di ricezione della stessa trasmette al soggetto responsabile la comunicazione della tariffa incentivante riconosciuta all'impianto. Nella suddetta comunicazione vengono individuati in particolare:

- il valore della tariffa incentivante riconosciuta all'impianto per 20 anni consecutivi a partire dalla data di entrata in esercizio dell'impianto (definita come indicato al punto 7.1);
- le caratteristiche tecniche dell'impianto (potenza, tipo di integrazione architettonica, agevolazioni particolari, ecc).

### 8.2 La stipula della convenzione

La stipula della convenzione ha lo scopo di regolamentare il rapporto giuridico tra il GSE, soggetto designato al rilascio dell'incentivazione, e il soggetto responsabile dell'impianto che deve ricevere l'incentivazione economica.

A seguito della ricezione della comunicazione del GSE di avvio all'incentivazione dell'impianto, il soggetto responsabile, per completare la fase istruttoria preliminare al rilascio della tariffa incentivante, deve collegarsi al portale web (<https://applicazioni.gse.it>) e accedere alla sezione dedicata al "Decreto Interministeriale 19.02.07" con le proprie credenziali.

Il soggetto responsabile ammesso all'incentivo può eventualmente richiedere una correzione dei dati tecnici dell'impianto o dei dati anagrafici. A tal fine, accede alla sezione "Convenzioni" del portale dedicato alla richiesta degli incentivi, consulta il testo della convenzione che regola il rapporto contrattuale per l'erogazione dell'incentivo e, utilizzando un'apposita interfaccia, invia la segnalazione al GSE. Il soggetto responsabile deve restare in attesa di una risposta da parte del GSE per poter concludere questa fase. Nel caso in cui il soggetto responsabile non rilevi delle anomalie nel testo della convenzione potrà confermare i dati.

Successivamente potrà stampare e firmare la *Dichiarazione di accettazione della convenzione* e, allegando una fotocopia del documento d'identità del soggetto responsabile in corso di validità, inviare la dichiarazione di accettazione cartacea al seguente indirizzo:

**Gestore dei Servizi Energetici - GSE S.p.A.**

**Viale Maresciallo Pilsudski 92, 00197 – Roma**

riportando sul plico esterno la seguente dicitura: "Incentivazione impianti fotovoltaici - Dichiarazione di accettazione della convenzione – Riferimento N. Pratica/Impianto ....."

A conclusione della procedura di stipula, il GSE renderà disponibile, nella sezione "Convenzioni" del portale, il documento in formato elettronico della convenzione di spettanza dell'operatore recante la firma digitalizzata del legale rappresentante del GSE.

## 9. Il pagamento degli incentivi

### 9.1 Tempi e modalità per il pagamento degli incentivi

**Impianto fotovoltaico con potenza nominale non inferiore a 1 kW e non superiore a 200 kW che si avvale del servizio di scambio sul posto.**

Il pagamento dell'incentivo viene effettuato con cadenza bimestrale: il GSE eroga un corrispettivo pari al prodotto tra l'energia elettrica generata dall'impianto fotovoltaico e la tariffa incentivante riconosciuta, eventualmente maggiorata del premio.

La misura dell'energia elettrica prodotta viene trasmessa con cadenza mensile al GSE dai soggetti responsabili, laddove previsto, o dai gestori di rete locali, nel caso in cui i soggetti responsabili si siano rivolti a essi per il servizio di trasmissione delle misure.

Nella seconda ipotesi, nel caso in cui i gestori di rete tardino nel comunicare le misure, il GSE provvede a erogare, salvo le verifiche di competenza, corrispettivi mensili a titolo di acconto, calcolati in base alla producibilità presunta, mentre i relativi conguagli sono emessi non appena i gestori di rete abbiano comunicato le misure mensili dell'energia realmente prodotta.

Il pagamento avviene accreditando gli importi sul conto corrente bancario indicato dal soggetto responsabile, con valuta l'ultimo giorno del mese successivo a quello di ricevimento delle misure ("Data di Pagamento"). Ad esempio, il calcolo del corrispettivo relativo al bimestre gennaio-febbraio avviene nel mese di marzo e la "Data di Pagamento" è il 30 aprile.

Nel caso in cui la "Data di Pagamento" ricada in un giorno festivo, il pagamento è disposto con valuta riconosciuta il giorno lavorativo immediatamente successivo.

Il pagamento non viene effettuato nel caso in cui l'ammontare bimestrale cumulato non superi i 250 euro.

In ogni caso, per impianti sopra i 20 kW, il soggetto responsabile è tenuto a trasmettere annualmente al GSE, su base annua e riferita all'anno solare precedente, copia della dichiarazione di produzione di energia elettrica presentata all'Ufficio Tecnico di Finanza.

### **Impianto fotovoltaico che si avvale della modalità di cessione in rete.**

Il pagamento dell'incentivo viene effettuato con cadenza mensile: il GSE eroga un corrispettivo pari al prodotto tra l'energia elettrica prodotta dall'impianto fotovoltaico e la tariffa incentivante riconosciuta.

La misura dell'energia elettrica prodotta viene trasmessa con cadenza mensile al GSE dai soggetti responsabili o dai gestori di rete locali, nel caso in cui i soggetti responsabili si siano rivolti a essi per il servizio di trasmissione delle misure.

Nella seconda ipotesi, nel caso in cui i gestori di rete tardino nel comunicare le misure, il GSE provvede a erogare, salvo le verifiche di competenza, corrispettivi mensili a titolo di acconto, calcolati in base alla producibilità presunta, mentre i relativi conguagli sono emessi non appena i gestori di rete comunicano le misure mensili dell'energia realmente prodotta.

Il pagamento avviene accreditando gli importi sul conto corrente bancario indicato dal soggetto responsabile, con valuta l'ultimo giorno del mese successivo a quello di ricevimento delle misure ("Data di Pagamento"). Ad esempio, l'incentivo relativo alla produzione di gennaio viene calcolato in febbraio e la "Data di Pagamento" è il 31 marzo.

Nel caso in cui la "Data di Pagamento" ricada in un giorno festivo, il pagamento è disposto con valuta il giorno lavorativo immediatamente successivo.

Il pagamento non viene effettuato nel caso in cui l'ammontare mensile cumulato non superi i 500 euro. In ogni caso, per impianti sopra i 20 kW, il soggetto responsabile è tenuto a trasmettere annualmente al GSE, su base annua e riferita all'anno solare precedente, copia della dichiarazione di produzione di energia elettrica presentata all'Ufficio Tecnico di Finanza.

Si ricorda che per entrambe le modalità (scambio sul posto o cessione) l'intestatario del conto corrente deve coincidere con il soggetto responsabile del Conto Energia.

## **9.2 Il regime fiscale relativo all'incentivazione**

Con riferimento al trattamento fiscale della tariffa incentivante, l'Agenzia delle Entrate ha emanato in data 19/07/07 la Circolare n. 46/E concernente la "Disciplina fiscale degli incentivi per gli impianti fotovoltaici". Tale circolare, reperibile sul sito internet [www.agenziaentrate.gov.it](http://www.agenziaentrate.gov.it) o [www.gse.it](http://www.gse.it), fornisce chiarimenti in merito al regime fiscale della tariffa e dei ricavi derivanti dalla vendita dell'energia, individuando, in funzione dei soggetti, dell'attività da questi svolta e della destinazione dell'energia prodotta, la disciplina applicabile ai fini delle imposte dirette e indirette.

Per quanto concerne il trattamento fiscale della tariffa incentivante occorre premettere che l'Amministrazione finanziaria ha chiarito che la stessa non è mai soggetta a IVA, anche nel caso in cui il soggetto realizzi l'impianto fotovoltaico nell'esercizio di attività di impresa, arte o professione, in



quanto la tariffa incentivante si configura come un contributo a fondo perduto, percepito dal soggetto responsabile in assenza di alcuna controprestazione resa al soggetto erogatore.

Ai fini dell'imposizione diretta, le somme corrisposte a titolo di tariffa incentivante assumono rilevanza qualora l'impianto venga utilizzato nell'ambito di una attività di impresa. A tal fine l'Amministrazione finanziaria ha opportunamente distinto la disciplina fiscale a seconda che il soggetto percettore sia:

- persona fisica, ente non commerciale o condominio che non esercita attività di impresa, arte o professione;
- persona fisica o associazione professionale che esercita attività di lavoro autonomo;
- persona fisica o giuridica che realizza l'impianto nell'ambito di una attività commerciale.

Per la persona fisica, ente non commerciale o condominio che non utilizza l'impianto nell'ambito di una attività di impresa, arte o professione, la tariffa incentivante assume rilievo ai fini delle imposte dirette nella sola ipotesi in cui tale soggetto venda alla rete l'energia prodotta dall'impianto in misura esuberante rispetto ai propri consumi. A tal fine, per gli impianti di potenza  $\leq 20$  kW, che per collocazione non sono posti al servizio dell'abitazione dell'utente o della sede dell'ente, l'energia prodotta in esubero rispetto ai propri consumi si considera ceduta nell'ambito di una attività commerciale. In tale ipotesi si realizza l'esercizio di una attività imprenditoriale, con i conseguenti obblighi fiscali e amministrativi, per la sola parte corrispondente all'energia venduta. Di conseguenza la tariffa incentivante, per la parte corrispondente all'energia ceduta, costituisce componente positivo di reddito di impresa ai sensi dell'articolo 85 comma 1 lettera h) del TUIR (Testo Unico delle Imposte sui Redditi). Pertanto, quale contributo in conto esercizio, essa è soggetta a IRPEF o IRES/IRAP nonché alla ritenuta a titolo d'acconto del 4% come previsto dall'articolo 28 comma 2, del DPR 600/73. Si sottolinea che per gli impianti di potenza  $\leq 20$  kW, posti al servizio dell'abitazione o della sede ossia destinati a far fronte agli usi domestici dell'abitazione o sede dell'utente, la vendita dell'energia in esubero non realizza invece attività commerciale e pertanto la tariffa corrisposta non assume rilevanza né ai fini delle imposte dirette né ai fini della ritenuta del 4%.

Per gli impianti di potenza  $> 200$  kW, ai quali si ricorda non è applicabile la disciplina dello scambio sul posto, l'energia prodotta in eccesso e venduta realizza l'esercizio di impresa commerciale indipenden-



temente dalla destinazione dell'impianto ai bisogni energetici dell'abitazione o della sede dell'ente. Anche in tale ipotesi l'esercizio di impresa commerciale si realizza per la sola parte relativa alla cessione dell'energia; pertanto come nel precedente caso, la tariffa incentivante concorre a formare il reddito di impresa e la base imponibile per la sola parte corrispondente al rapporto tra energia venduta ed energia prodotta. Analogamente, la tariffa incentivante è soggetta, nella medesima proporzione, alla ritenuta di cui all'articolo 28 del DPR 600/73. Con la Risoluzione Ministeriale n. 61/E del 22/02/08, l'Agenzia delle Entrate ha escluso dalla ritenuta del 4% la tariffa incentivante percepita dai soggetti di cui all'articolo 74 del TUIR. Pertanto per gli organi e le Amministrazioni dello Stato, i Comuni, le Province, le Regioni, i consorzi tra enti locali, le comunità montane e le associazioni o enti di gestione del demanio collettivo, la tariffa incentivante non è mai soggetta a ritenuta del 4% indipendentemente dalla potenza dell'impianto fotovoltaico realizzato e/o dalla destinazione dell'energia al mercato o al consumo proprio dell'ente.

La circolare 32/E del 06/07/09 ha stabilito che la produzione e cessione di energia fotovoltaica da parte di imprenditori agricoli è sempre produttiva di reddito agrario per la parte generata dai primi 200 kW di potenza. Diversamente, ossia se generata da impianti di potenza superiore ai 200 kW, l'energia prodotta in eccesso rispetto a quella che sarebbe derivata da un impianto di potenza fino a 200 kW è produttiva di reddito agrario solo se ricorre uno dei requisiti previsti all'art. 4 punti a) b) c) della circolare in questione: tali requisiti dovranno essere dichiarati espressamente dall'operatore a mezzo raccomandata con avviso di ricevimento. Il reddito derivante dalla produzione e vendita dell'energia tramite impianti che eccedono i limiti suddetti costituisce invece reddito d'impresa (se non diversamente dichiarato) e quindi, deve essere assoggettato a ritenuta d'acconto.

Per le persone fisiche e le associazioni che svolgono attività professionale, la tariffa incentivante assume rilievo ai fini delle imposte dirette solo nell'ipotesi in cui viene ceduta l'energia in esubero prodotta dall'impianto fotovoltaico. In tale circostanza, poiché la vendita dell'energia realizza l'esercizio di una attività di impresa, tali soggetti avranno l'obbligo di separare l'attività professionale da quella commerciale ai sensi dell'art. 36 del DPR 633/72. La tariffa, per la sola parte corrispondente all'energia ceduta, costituirà un componente positivo del reddito di impresa soggetto a IRPEF o IRES/IRAP e alla ritenuta del 4%.

Infine, l'utilizzo dell'impianto nell'ambito di una attività di impresa comporta, come noto, che lo stesso concorra interamente alla determinazione del reddito di impresa, sia dal lato dei componenti negativi, attraverso le quote di ammortamento e i costi di manutenzione, sia da quello dei componenti positivi tra i quali vanno inclusi sia la tariffa incentivante sia i ricavi di vendita dell'energia. È importante sottolineare che la tariffa incentivante costituisce un componente positivo di reddito per il suo intero ammontare, indipendentemente dalla destinazione dell'energia fotovoltaica prodotta. Pertanto, anche nell'ipotesi in cui l'energia prodotta sia totalmente consumata nell'ambito dell'impresa, la tariffa incentivante, quale contributo in conto esercizio, costituisce ricavo ai sensi dell'articolo 85 del TUIR ed è soggetta per il suo intero ammontare alla ritenuta del 4%.

### **9.3 Il regime fiscale relativo all'energia venduta e ai costi dell'impianto**

L'Agenzia delle Entrate, sempre nella Circolare n. 46/E del 19/07/07, ha chiarito che i proventi derivanti dalla vendita dell'energia prodotta da un impianto fotovoltaico costituiscono sempre reddito tassabile. La natura fiscalmente riconosciuta di tale reddito assume però rilevanza ai fini delle modalità di tassazione. A tal proposito, si deve evidenziare che, nella sola ipotesi in cui la vendita dell'energia sia effettuata da un soggetto che non esercita attività di impresa, arte o professione e che abbia realizzato un impianto di potenza non superiore a 20 kW destinato a sopperire ai bisogni energetici dell'abitazione o della sede, l'Amministrazione finanziaria ha qualificato i proventi della vendita come "reddito diverso" ossia come reddito derivante dall'esercizio di una attività commerciale non esercitata abitualmente. L'inclusione di tali proventi tra i "redditi diversi" di cui all'articolo 67 comma 1 lettera i) del TUIR comporta che la cessione dell'energia non sia soggetta né a IVA né a ritenuta d'acconto, sebbene vi sia comunque l'obbligo di denunciare - e assoggettare a tassazione - il reddito in sede di dichiarazione fiscale. Inoltre, in quanto "reddito diverso", il percettore non dovrà adempiere agli obblighi amministrativi e fiscali conseguenti all'esercizio di una impresa commerciale. Per contro però, l'Amministrazione finanziaria ha escluso che i costi sostenuti per l'acquisto o realizzazione dell'impianto possano essere dedotti come spese inerenti alla produzione del reddito. A tal proposito, è bene ricordare che in tale ipotesi la Circolare ha escluso per il percettore la rilevanza reddituale della tariffa incentivante, che non dovrà quindi essere né dichiarata né tassata.

In tutti gli altri casi in cui si realizzi la cessione dell'energia in esubero prodotta dall'impianto fotovoltaico, l'Agenzia delle Entrate ha riconosciuto l'esercizio di una attività commerciale e quindi l'esistenza di una impresa. Pertanto i proventi della cessione dell'energia costituiscono componenti positivi di reddito che concorrono alla determinazione del reddito di impresa. Analogamente sono deducibili sia i costi che l'IVA sostenuti per la realizzazione dell'impianto, con le sole limitazioni previste dalle vigenti disposizioni nel caso di utilizzo promiscuo dello stesso.







## 10 Le verifiche sugli impianti

Nell'ambito del ruolo di soggetto attuatore del meccanismo d'incentivazione in Conto Energia, il GSE organizza e gestisce le attività di verifica degli impianti fotovoltaici.

A tal fine, è stato redatto dal GSE un apposito regolamento per l'effettuazione delle verifiche tecniche sugli impianti fotovoltaici. Le disposizioni contenute nel regolamento sono finalizzate all'esecuzione di tali interventi di verifica in un contesto di massima trasparenza nei confronti dei soggetti responsabili. Per l'esecuzione delle verifiche il GSE si avvale anche di altri soggetti abilitati.

Gli impianti da sottoporre a verifica sono scelti ricorrendo anche a opportuni criteri di individuazione dei casi più critici o anomali.

L'obiettivo dei sopralluoghi sui siti è quello di verificare che gli impianti fotovoltaici siano stati realizzati conformemente ai requisiti previsti per il riconoscimento delle tariffe incentivanti ai sensi del DM 19/02/07 e della delibera 90/07.

I principali passi previsti per l'effettuazione delle verifiche sugli impianti sono i seguenti:

- il GSE invia apposita comunicazione al soggetto responsabile interessato dalla verifica sul proprio impianto (preavviso non inferiore a 10 giorni lavorativi);
- le verifiche sugli impianti sono effettuate in contraddittorio con il soggetto responsabile dell'impianto o suoi rappresentanti tecnici, che possono farsi assistere da persone di fiducia;
- a conclusione della verifica sugli impianti è redatto un verbale contenente l'indicazione di tutte le operazioni compiute, della documentazione e delle informazioni acquisite e delle dichiarazioni rese dalla parte. Il verbale è sottoscritto da tutti i partecipanti alle operazioni (copia del verbale è rilasciata dal GSE al soggetto responsabile).

Qualora la verifica dovesse dare esito negativo (ossia qualora l'impianto risulti essere stato realizzato in modo non conforme ai requisiti previsti per il riconoscimento delle tariffe incentivanti nel DM 19/02/07 e nella delibera 90/07), il GSE comunicherà al soggetto responsabile la revoca dell'incentivazione indicando le motivazioni del provvedimento adottato, dandone anche opportuna comunicazione alla AEEG.

## 11 Contatti e informazioni

Sul sito web del GSE, nella sezione Fotovoltaico, è possibile reperire tutta la normativa di riferimento sul Conto Energia e le informazioni procedurali di dettaglio per la richiesta di riconoscimento delle tariffe incentivanti ed eventualmente del premio collegato al risparmio energetico. Sullo stesso sito è possibile consultare le FAQ (domande più frequenti).

Per ottenere telefonicamente informazioni di carattere generale ovvero riferite a specifici impianti fotovoltaici, oppure per richiedere l'assistenza all'uso del portale web predisposto dal GSE per la gestione telematica del processo di incentivazione, sono disponibili diversi contatti (vedasi il "contact center del GSE" alla fine della guida).

Per esigenze informative più complesse, infine, è possibile richiedere un appuntamento per incontrare i tecnici del GSE.



## Per saperne di più

### 12. Gli impianti fotovoltaici

Un impianto fotovoltaico permette di trasformare direttamente l'energia solare in energia elettrica in corrente continua grazie all'effetto fotovoltaico. Tale fenomeno si manifesta nei materiali detti "semi-conduttori", usati anche nella produzione di componenti elettronici, il più conosciuto dei quali è il silicio. Gli aspetti positivi della tecnologia fotovoltaica possono riassumersi in:

- assenza di qualsiasi tipo d'emissione inquinante durante il funzionamento dell'impianto;
- risparmio dei combustibili fossili;
- estrema affidabilità poiché, nella maggior parte di casi, non esistono parti in movimento (vita utile, di norma, superiore a 20 anni);
- costi di esercizio e manutenzione ridotti;
- modularità del sistema (per aumentare la taglia basta aumentare il numero dei moduli).

A fronte di tali vantaggi, bisogna mettere in conto ulteriori aspetti rappresentati da:

- variabilità e aleatorietà della fonte energetica (l'irraggiamento solare);
- costo degli impianti ancora elevato.

Le principali applicazioni dei sistemi fotovoltaici sono:

1. impianti (con sistema d'accumulo) per utenze isolate dalla rete;
2. impianti per utenze collegate alla rete di bassa tensione;
3. centrali di produzione di energia elettrica, generalmente collegate alla rete in media tensione.

Gli incentivi in Conto Energia sono concessi solo per le tipologie d'applicazione 2 e 3, in particolare per impianti con potenza nominale non inferiore a 1 kW collegati alla rete elettrica per l'immissione dell'energia prodotta.

Per rendere compatibile l'energia generata dai moduli fotovoltaici con le apparecchiature per usi civili e industriali, occorre trasformare la corrente da continua in alternata alla frequenza e alla tensione di funzionamento della rete elettrica pubblica. Questo si ottiene interponendo tra i moduli e la rete un inverter.

In definitiva un sistema fotovoltaico è composto da:

- moduli o pannelli fotovoltaici;
- struttura di sostegno per installare i moduli sul terreno, su un edificio o qualsiasi struttura edilizia;
- inverter;
- quadri elettrici, cavi di collegamento e locali tecnici per l'alloggiamento delle apparecchiature.

La corretta esposizione all'irraggiamento solare dei moduli fotovoltaici rappresenta un fattore chiave ai fini delle prestazioni dell'impianto. La decisione in merito alla fattibilità tecnica si basa sull'esistenza nel sito d'installazione dei seguenti requisiti, che devono essere verificati dal progettista/installatore in sede di sopralluogo:



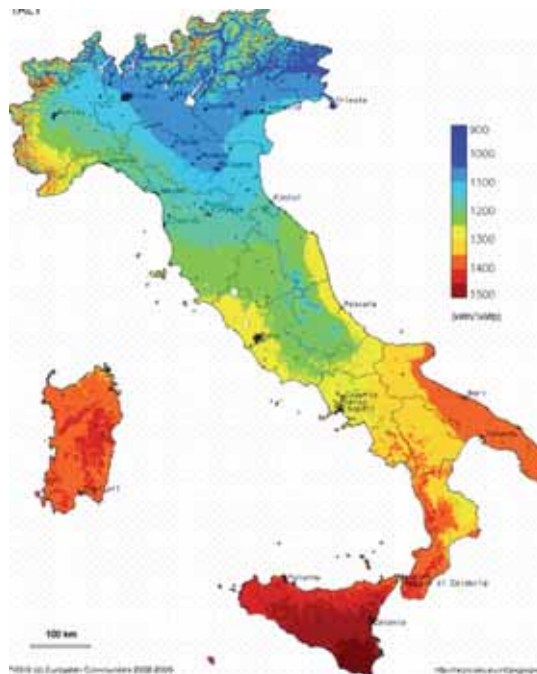
- disponibilità dello spazio necessario per installare i moduli (occorre uno spazio netto di circa 8 - 10 m<sup>2</sup> per ogni kW di potenza, se i moduli sono installati in maniera complanare alle superfici di pertinenze di edifici; occorre uno spazio maggiore se l'impianto è installato in più file successive su strutture inclinate collocate su superfici piane);
- corretta esposizione e inclinazione dei moduli; le condizioni ottimali per l'Italia sono:
  - esposizione SUD (accettata anche SUD-EST, SUD-OVEST, con limitata perdita di produzione);
  - inclinazione 30-35 gradi;
- assenza di ostacoli in grado di creare ombreggiamento.

La producibilità elettrica media annua di un impianto fotovoltaico può essere valutata attraverso un calcolo che tiene conto:

- della radiazione solare annuale del sito (determinabile ricorrendo a banche dati: UNI 10349, Atlante Solare Europeo, ENEA);
- di un fattore di correzione calcolato sulla base dell'orientamento, dell'angolo d'inclinazione dei moduli fotovoltaici e di eventuali ombre temporanee;
- delle prestazioni tecniche dei moduli fotovoltaici, dell'inverter e degli altri componenti dell'impianto;
- delle condizioni ambientali di riferimento del sito nelle quali devono operare i moduli fotovoltaici (ad esempio con l'aumento della temperatura di funzionamento diminuisce l'energia prodotta dall'impianto).

La potenza di picco di un impianto fotovoltaico si esprime in kWp (chilowatt di picco), cioè la potenza teorica massima che esso può produrre nelle condizioni standard di insolazione e temperatura dei moduli (1000 W/m<sup>2</sup> e 25°C).

La mappa che segue (Fonte: JRC - Ispra) mostra per il territorio italiano la producibilità elettrica annua di un impianto fotovoltaico da 1 kW, ottimamente orientato e inclinato, installato su struttura fissa.



Producibilità annua di un impianto fotovoltaico da 1 kW

### 13. La cessione del credito per il finanziamento dell'impianto

Il GSE, al fine di facilitare il finanziamento degli impianti fotovoltaici, permette al soggetto responsabile la cessione dei crediti derivanti dall'ammissione alle tariffe incentivanti al soggetto finanziatore.

Il GSE ha sottoscritto un accordo quadro con numerosi istituti di credito che consente di avvalersi di modalità semplificate per la cessione del credito.

La cessione dei crediti è ammessa esclusivamente per la totalità degli stessi e a favore di un unico cessionario sino a eventuale revoca espressa.

Le modalità di attivazione della cessione dei crediti prevedono che l'atto di cessione a firma congiunta del cedente e del cessionario:

- sia stipulato, a valle della sottoscrizione della suddetta convenzione, per atto pubblico o scrittura privata autenticata da notaio, ai sensi dell'art. 69 del Regio Decreto del 18 novembre 1923, n. 2440;
- riporti il numero della convenzione e la data della sua sottoscrizione;
- dia evidenza, nei casi in cui il soggetto responsabile sia una persona giuridica, dei poteri di rappresentanza del sottoscrittore, attestati da idonea certificazione notarile o idoneo documento della Cancelleria Commerciale del Tribunale o della C.C.I.A.A. (con data del certificato non anteriore a 90 giorni);
- sia notificato a mezzo lettera raccomandata con avviso di ricevimento.

Il GSE, con propria lettera raccomandata, comunica alle parti di aver preso atto della richiesta di cessione dei crediti e del rispetto di tutti gli adempimenti, anche formali, sopra elencati.

Il GSE riconosce le tariffe incentivanti al soggetto cessionario fintanto che non gli venga notificata la revoca.

Tale revoca, a firma congiunta del cedente e del cessionario su carta intestata del cessionario, deve:

- riportare il numero della convenzione e la data della sua sottoscrizione;
- dare evidenza, in relazione al cessionario, dei poteri di rappresentanza del sottoscrittore, attestati da idonea certificazione notarile o idoneo documento della Cancelleria Commerciale del Tribunale o della C.C.I.A.A. (con data del certificato non anteriore a 90 giorni);
- essere notificata al GSE mediante l'invio di lettera raccomandata con avviso di ricevimento.

Tale revoca, che deve contenere le nuove coordinate bancarie per la domiciliazione dei pagamenti, viene resa operativa dal GSE a partire dal secondo mese successivo alla notifica.

Il GSE non può essere considerato responsabile in caso di mancate, errate e/o ritardate comunicazioni di cui sopra da parte del cedente e/o cessionario.

Le stesse modalità devono essere seguite nei casi di mandato all'incasso (revocabile/irrevocabile), salvo che anche il relativo atto di revoca deve essere stipulato per atto pubblico o scrittura privata autenticata da notaio.

Tutte le informazioni e la modulistica per richiedere la cessione del credito sono pubblicate sul sito web del GSE nella sezione Attività/Fotovoltaico/Servizi/Cessione Crediti e finanziamento impianto.

### 14. Il ritorno economico dell'investimento

Il ritorno economico del capitale investito per la realizzazione di un impianto fotovoltaico dipende da molti fattori, i principali dei quali sono di seguito sinteticamente descritti.

#### Costi

L'installazione di un impianto fotovoltaico richiede un elevato investimento iniziale, mentre i costi di esercizio sono ridotti al minimo in quanto il combustibile (l'irraggiamento solare) è gratuito; anche i costi di manutenzione sono limitati poiché il sistema, nella maggior parte dei casi, è privo di parti in movimento. Attualmente in Italia il costo di un impianto si aggira tra 3500 e 5000 euro per chilowatt di potenza installata. Naturalmente i valori più bassi si riferiscono a impianti di grandi dimensioni (le centrali fotovoltaiche), per i quali è possibile beneficiare di sconti legati a ordini d'importo elevato sia per l'acquisto dei componenti che per l'installazione.

In ogni caso, la fornitura dei moduli rappresenta la voce di costo più rilevante e spesso volte può superare il 60% dell'intero costo dell'impianto.

I costi di esercizio e manutenzione annui sono abitualmente stimati in circa 1-1,5% del costo dell'impianto. La vita utile dell'impianto è calcolata in almeno 20 anni e, a partire dal decimo anno, è buona norma prevedere interventi di manutenzione straordinaria per la sostituzione di alcuni componenti elettrici, soprattutto dell'inverter. Può essere utile anche la stipula di contratti assicurativi per garantire l'impianto a fronte di eventi come il furto o il danneggiamento in seguito a eventi meteorologici estremi.

### Ricavi

Come riportato dettagliatamente al precedente punto 2.2 i ricavi per il soggetto responsabile derivano:

1. principalmente dalle tariffe incentivanti riconosciute a tutta l'energia elettrica prodotta dall'impianto fotovoltaico; le tariffe sono differenziate in funzione della taglia, del tipo di integrazione architettonica e della possibilità di usufruire di premi aggiuntivi per il risparmio energetico o per altre determinate condizioni;
2. secondariamente dalla valorizzazione dell'energia elettrica prodotta dall'impianto che può essere poi autoconsumata e, per la parte immessa in rete, venduta al mercato o remunerata attraverso lo scambio sul posto.

Conseguentemente i ricavi del soggetto responsabile sono differenziati e variabili in funzione di numerosi fattori dipendenti dalle caratteristiche tecniche dell'impianto fotovoltaico, dal tipo di servizio effettuato (scambio sul posto o vendita dell'energia ceduta alla rete elettrica) nonché dalla possibilità di usufruire dei premi previsti dal DM 19/02/07.

### Copertura finanziaria

Le modalità di finanziamento per la realizzazione dell'impianto fotovoltaico influenzano il ritorno dell'investimento. In particolare, se l'impianto viene realizzato con finanziamento da parte di terzi, occorre tenere conto dell'incidenza degli oneri finanziari.

### Regime fiscale da applicare ai ricavi

Il regime fiscale di tassazione agisce sui seguenti ricavi ottenuti dal soggetto responsabile:

1. tariffe incentivanti ottenute per l'energia prodotta dall'impianto (il regime fiscale applicato è riportato al precedente paragrafo 9.2);
2. vendita dell'energia prodotta dall'impianto e ceduta al gestore di rete (il regime fiscale applicato è riportato al precedente paragrafo 9.3).

Le modalità di tassazione dei suddetti ricavi dipendono dal tipo di servizio effettuato dall'impianto (scambio sul posto o cessione alla rete dell'energia prodotta) e dal profilo giuridico fiscale del soggetto responsabile (persona fisica, persona giuridica, condominio, ecc).

### Conclusioni

Alla luce di quanto sopra, ne consegue che ogni singola iniziativa, soprattutto se realizzata con finalità commerciale, contiene caratteristiche peculiari che possono essere correttamente valutate solo attraverso una specifica e attenta analisi economico-finanziaria che tenga conto dell'investimento da effettuare per realizzare l'impianto fotovoltaico, dei ricavi attesi, dei costi di gestione e manutenzione e assicurazione dell'impianto, degli oneri finanziari e del regime di tassazione da applicare.

Se si limita l'esame a impianti di piccola taglia (1-3 kW), realizzati sulle pertinenze di edifici e destinati a operare in regime di scambio sul posto, è possibile effettuare valutazioni approssimate, di validità generale, che portano alle seguenti stime del tempo di ritorno del capitale investito:

- Italia settentrionale: 9 – 11 anni
- Italia centrale: 7 – 9 anni
- Italia meridionale: 6 – 8 anni

L'estremo superiore dell'intervallo si riferisce a un impianto ottimamente progettato e realizzato la cui tipologia d'installazione corrisponde almeno alla parziale integrazione, mentre l'estremo inferiore si riferisce a un impianto totalmente integrato, che ricade in uno dei casi per i quali è previsto l'incremento del 5% della tariffa base e usufruisce anche del valore massimo del premio abbinato all'efficienza energetica.

## 15. I riferimenti normativi

Di seguito sono sinteticamente elencati i principali provvedimenti legislativi e regolatori attinenti all'incentivazione degli impianti fotovoltaici.

### Decreti legislativi e Decreti ministeriali:

- Decreto legislativo n. 387 del 29 dicembre 2003 "Attuazione della Direttiva 2001/77/CE relativa alla promozione dell'energia elettrica prodotta da fonti energetiche rinnovabili nel mercato interno dell'elettricità";
- Decreto ministeriale 28 luglio 2005 "Criteri per l'incentivazione della produzione di energia elettrica mediante conversione fotovoltaica della fonte solare";
- Decreto ministeriale 6 febbraio 2006 "Criteri per l'incentivazione della produzione di energia elettrica mediante conversione fotovoltaica della fonte solare" recante modifiche e integrazioni al DM 28 luglio 2005;
- Decreto legislativo n. 26 del 2 febbraio 2007 "Attuazione della direttiva 2003/96/CE che ristrutturava il quadro comunitario per la tassazione dei prodotti energetici e dell'elettricità";
- Decreto ministeriale 19 febbraio 2007 "Criteri e modalità per incentivare la produzione di energia elettrica mediante conversione fotovoltaica della fonte solare, in attuazione dell'articolo 7 del decreto legislativo 29 dicembre 2003, n. 387".

### Delibere dell'AEEG in attuazione dei Decreti ministeriali:

- Delibera n. 188/05 "Definizione del soggetto attuatore e delle modalità per l'erogazione delle tariffe incentivanti degli impianti fotovoltaici, in attuazione dell'articolo 9 del Decreto del Ministro delle Attività produttive, di concerto con il Ministro dell'Ambiente e della tutela del territorio, 28 luglio 2005";
- Delibera n. 40/06 "Modificazione e integrazione alla deliberazione dell'Autorità per l'energia elettrica e il gas 14 settembre 2005, n.188/05, in materia di modalità per l'erogazione delle tariffe incentivanti degli impianti fotovoltaici";
- Delibera n. 90/07 - Attuazione del Decreto del Ministro dello Sviluppo economico, di concerto con il Ministro dell'Ambiente e della tutela del territorio e del mare 19 febbraio 2007, ai fini dell'incentivazione della produzione di energia elettrica mediante impianti fotovoltaici.

### Ulteriori delibere e documenti dell'Autorità relativi al Conto Energia:

- Delibera n. 111/06 "Condizioni per l'erogazione del pubblico servizio di dispacciamento dell'energia elettrica sul territorio nazionale e per l'approvvigionamento delle relative risorse su base di merito economico, ai sensi degli articoli 3 e 5 del decreto legislativo 16 marzo 1999, n. 79";
- Delibera n. 88/07 "Disposizioni in materia di misura dell'energia elettrica prodotta da impianti di generazione";
- Delibera n. 89/07 "Condizioni tecnico economiche per la connessione di impianti di produzione di energia elettrica alle reti elettriche con obbligo di connessione di terzi a tensione nominale minore o uguale a 1kV";
- Delibera n. 280/07 "Modalità e condizioni economiche per il ritiro dell'energia elettrica ai sensi dell'articolo 13, commi 3 e 4 del decreto legislativo 29 dicembre 2003, n. 387 e dell'articolo 1, comma 41 della legge 23 agosto 2004, n. 239";
- Delibera n. 348/07 "Testo integrato delle disposizioni dell'Autorità per l'energia elettrica e il gas per l'erogazione dei servizi di trasmissione, distribuzione e misura dell'energia elettrica per il periodo di regolazione 2008-2011 e disposizioni in materia di condizioni economiche per l'erogazione del servizio di connessione";
- Delibera ARG/elt 33/08 "Condizioni tecniche per la connessione alle reti di distribuzione dell'energia elettrica a tensione nominale superiore a 1 kV";

- Delibera ARG/elt 74/08 " Testo integrato delle modalità e delle condizioni tecnico-economiche per lo scambio sul posto (TISP)";
- Delibera ARG/elt 99/08 " Testo integrato delle condizioni tecniche ed economiche per la connessione alle reti elettriche con obbligo di connessione di terzi degli impianti di produzione di energia elettrica";
- Delibera ARG/elt 161/08 " Modificazione della deliberazione dell'Autorità per l'energia elettrica e il gas 13 aprile 2007, n. 90/07, in materia di incentivazione della produzione di energia elettrica da impianti fotovoltaici";
- Delibera ARG/elt 1/09 " Attuazione dell'articolo 2, comma 153, della legge n. 244/07 e dell'articolo 20 del decreto ministeriale 18 dicembre 2008, in materia di incentivazione dell'energia elettrica prodotta da fonti rinnovabili tramite la tariffa fissa onnicomprensiva e di scambio sul posto";
- Delibera ARG/elt 107/09 " Approvazione del Testo Integrato delle disposizioni dell'Autorità per l'energia elettrica e il gas in ordine alla regolazione delle partite fisiche ed economiche del servizio di dispacciamento (TIS) comprensivo di modalità per la determinazione delle partite economiche insorgenti dalle rettifiche ai dati di misura con modifiche alla deliberazione n. 111/06";
- Delibera ARG/elt 186/09 " Modifiche delle modalità e delle condizioni tecnico-economiche per lo scambio sul posto derivanti dall'applicazione della legge n. 99/09";
- Delibera ARG/elt 4/10 " Procedura per il miglioramento della prevedibilità delle immissioni dell'energia elettrica prodotta da impianti alimentati da fonti rinnovabili non programmabili relativamente alle unità di produzione non rilevanti";
- Delibera ARG/elt 5/10 " Condizioni per il dispacciamento dell'energia elettrica prodotta da fonti rinnovabili non programmabili".





## Glossario

### **Acquirente Unico (AU)**

Acquirente Unico è la società per azioni del gruppo Gestore dei Servizi Energetici - GSE Spa, alla quale è affidato per legge il ruolo di garante della fornitura di energia elettrica alle famiglie e alle piccole imprese, a prezzi competitivi e in condizioni di continuità, sicurezza ed efficienza del servizio.

Il compito di Acquirente Unico è quello di acquistare energia elettrica alle condizioni più favorevoli sul mercato e di cederla ai distributori o alle imprese di vendita al dettaglio, per la fornitura ai piccoli consumatori che non acquistano sul mercato libero.

Dal 1° luglio 2007, con la completa apertura del mercato elettrico, Acquirente Unico acquista l'energia elettrica per il fabbisogno dei clienti appartenenti al mercato di "maggior tutela", consumatori domestici e piccole imprese (connesse in bassa tensione, con meno di 50 dipendenti e un fatturato annuo non superiore a 10 milioni di euro) che non hanno scelto un nuovo fornitore nel mercato libero.

### **Alta Tensione (AT)**

Tensione nominale tra le fasi elettriche superiore a 35 kV e uguale o inferiore a 150 kV.

### **Altissima Tensione (AAT)**

Tensione nominale tra le fasi elettriche superiore a 150 kV.

### **Attestato di certificazione energetica di un edificio**

Documento, redatto da soggetti accreditati nel rispetto delle norme di legge, attestante la prestazione energetica dell'edificio ovvero la quantità annua di energia primaria necessaria per soddisfare i vari bisogni connessi a un uso standard dell'edificio. Tale documento contiene i dati relativi all'efficienza energetica dell'edificio, i valori vigenti a norma di legge, ed è corredato di suggerimenti in merito agli interventi più significativi ed economicamente convenienti per il miglioramento della prestazione energetica dell'edificio.

### **Autorità per l'energia elettrica e il gas (AEEG)**

Autorità indipendente di regolazione alla quale è affidata la funzione di garantire la promozione della concorrenza e dell'efficienza del settore elettrico e del gas, istituita ai sensi della legge 14 novembre 1995, n. 481.

### **Bassa tensione (BT)**

Tensione nominale tra le fasi elettriche uguale o inferiore a 1kV.

### **Borsa elettrica**

Luogo virtuale in cui avviene l'incontro tra domanda e offerta per la compravendita dell'energia elettrica all'ingrosso. La gestione economica della borsa elettrica è affidata al GME ai sensi dell'art. 5 del Dlgs. 79/99.

### **Campo fotovoltaico**

Insieme di moduli fotovoltaici connessi elettricamente tra loro e installati meccanicamente nella loro sede di funzionamento.

### **Cella fotovoltaica**

Elemento base dell'impianto fotovoltaico costituito da materiale semiconduttore opportunamente trattato, che converte la radiazione solare in elettricità.



### **Certificazione energetica di un edificio**

Il complesso delle operazioni, svolte da soggetti accreditati, per il rilascio dell'attestato di certificazione energetica e delle raccomandazioni per il miglioramento della prestazione energetica dell'edificio.

### **Chilowatt (kW)**

Multiplo dell'unità di misura della potenza, pari a 1.000 Watt.

### **Chilowattora (kWh)**

Unità di misura dell'energia elettrica. Un chilowattora è l'energia consumata in un'ora da un apparecchio utilizzatore da 1 kW.

### **Cliente idoneo, cliente libero**

Persona fisica o giuridica che ha facoltà di stipulare contratti di fornitura con qualsiasi fornitore di propria scelta (produttore, distributore, grossista). A partire dal 1° luglio 2007 tutti i clienti sono idonei e hanno diritto ad acquistare energia direttamente in borsa o da un grossista.

### **Conto Energia**

Con l'espressione "Conto Energia" viene indicato un meccanismo di incentivazione che remunera l'energia elettrica prodotta da un impianto per un certo numero di anni. Mentre, con l'espressione "incentivazione in conto capitale" si intende l'erogazione di un contributo per l'investimento necessario per la realizzazione di un impianto.

### **Contratto bilaterale**

Contratto di fornitura di energia elettrica concluso al di fuori della borsa elettrica tra un soggetto produttore/grossista e un cliente idoneo. Il prezzo di fornitura e i profili di immissione e prelievo sono definiti liberamente dalle parti, tuttavia immissioni e prelievi orari devono essere comunicati a Terna S.p.A. ai fini della verifica di compatibilità con i vincoli di trasporto della rete di trasmissione nazionale.

### **Conversione fotovoltaica**

Fenomeno per il quale la luce incidente su un dispositivo elettronico a stato solido (cella fotovoltaica) genera energia elettrica.

**Convertitore CC/CA, invertitore, inverter**

Dispositivo elettrico statico che converte la corrente continua in corrente alternata.

**Corrente**

Flusso di cariche elettriche in un conduttore tra due punti aventi una differenza di potenziale (tensione). Si misura in A (Ampère).

**Dispacciamento**

È l'attività diretta a impartire disposizioni per l'utilizzazione e l'esercizio coordinati degli impianti di produzione, della rete di trasmissione e dei servizi ausiliari ai fini dell'equilibrio tra immissioni e prelievi di energia elettrica.

**Distributore**

È un gestore di rete titolare della concessione di distribuzione.

**Efficienza di conversione di un dispositivo fotovoltaico**

Rapporto tra l'energia elettrica prodotta e l'energia solare raccolta dal dispositivo fotovoltaico.

**Film sottile**

È il prodotto della tecnologia che sfrutta la deposizione di un sottilissimo strato di materiali semiconduttori per la realizzazione della cella fotovoltaica.

**Gestore dei Mercati Energetici (GME)**

È la società per azioni costituita dal GSE alla quale è affidata la gestione economica dei mercati energetici secondo criteri di trasparenza e obiettività, al fine di promuovere la concorrenza tra i produttori assicurando la disponibilità di un adeguato livello di riserva di potenza. Al GME è affidato inoltre la contrattazione dei Certificati Verdi e dei titoli di efficienza energetica ("Certificati Bianchi").

**Gestore di rete elettrica**

È la persona fisica o giuridica responsabile, anche non avendone la proprietà, della gestione di una rete elettrica con obbligo di connessione di terzi, nonché delle attività di manutenzione e di sviluppo della medesima.

**Grossista**

Persona fisica o giuridica che acquista e vende energia elettrica senza esercitare attività di produzione, trasmissione e distribuzione nei Paesi dell'Unione Europea.

**Impianto fotovoltaico**

Impianto costituito da moduli fotovoltaici e altri componenti progettato per produrre energia elettrica dalla radiazione solare.

**Impianto fotovoltaico connesso in rete**

Impianto fotovoltaico collegato alla rete di distribuzione dell'energia elettrica.

**Impianto fotovoltaico isolato**

Impianto fotovoltaico non collegato alla rete elettrica.

**Indice di prestazione energetica EP di un edificio**

Esprime il consumo di energia primaria totale dell'edificio riferito all'unità di superficie utile o di volume lordo. Gli indici di prestazione energetica EP parziali esprimono invece i consumi di energia primaria riferiti a singoli usi energetici dell'edificio (climatizzazione invernale o climatizzazione estiva o produzione di acqua calda per usi sanitari o illuminazione artificiale).

**Irraggiamento**

Radiazione solare istantanea (quindi una potenza) incidente sull'unità di superficie. Si misura in kW/m<sup>2</sup>. L'irraggiamento rilevabile all'equatore, a mezzogiorno e in condizioni atmosferiche ottimali, è pari a circa 1.000 W/m<sup>2</sup>.

**Media tensione (MT)**

È una tensione nominale tra le fasi superiore a 1 kV e uguale o inferiore a 35 kV.

**Mercato elettrico**

L'insieme del mercato del giorno prima dell'energia, del mercato infragiornaliero e del mercato per i servizi di dispacciamento.

**Misura dell'energia elettrica**

È l'attività di misura finalizzata all'ottenimento di misure dell'energia elettrica in un punto di immissione, in un punto di prelievo o in un punto di interconnessione.

**Modulo fotovoltaico**

Insieme di celle fotovoltaiche collegate tra loro in serie o parallelo, così da ottenere valori di tensione e corrente adatti ai comuni impieghi, come la carica di una batteria. Nel modulo le celle sono protette dagli agenti atmosferici da un vetro sul lato frontale e da materiali isolanti e plastici sul lato posteriore.

**Potenza di picco (Wp)**

È la potenza massima di un dispositivo fotovoltaico in condizioni standard di funzionamento (irraggiamento 1000 W/m<sup>2</sup> e temperatura 25°C).

**Potenza nominale**

La potenza nominale (o massima, o di picco, o di targa) dell'impianto fotovoltaico è la potenza elettrica dell'impianto determinata dalla somma delle singole potenze nominali di ciascun modulo fotovoltaico facente parte del medesimo impianto, misurate alle condizioni standard (radiazione pari a 1000 W/m<sup>2</sup> e temperatura pari a 25°C).

**Potenziamento dell'impianto fotovoltaico**

Il potenziamento è l'intervento tecnologico eseguito su un impianto entrato in esercizio da almeno due anni, consistente in un incremento della potenza nominale dell'impianto mediante aggiunta di moduli fotovoltaici la cui potenza nominale complessiva sia non inferiore a 1 kW.

**Punto di connessione alla rete**

Punto di confine tra la rete elettrica e l'impianto del cliente.

**Radiazione solare**

Energia elettromagnetica che viene emessa dal sole in seguito ai processi di fusione nucleare che in esso avvengono. La radiazione solare (o energia) al suolo viene misurata in kWh/m<sup>2</sup>.

**Rete di trasmissione nazionale (RTN)**

È l'insieme di linee di una rete usata per trasportare energia elettrica dai centri di produzione alle aree di distribuzione e consumo come individuata dal decreto del Ministro dell'Industria del 25 giugno 1999 e dalle successive modifiche e integrazioni.

**Rifacimento dell'impianto fotovoltaico**

È l'intervento impiantistico-tecnologico eseguito su un impianto entrato in esercizio da almeno venti anni che comporta la sostituzione con componenti nuovi di almeno tutti i moduli fotovoltaici e dell'inverter.

**Semiconduttori**

Materiali con caratteristiche elettriche intermedie tra quelle dei conduttori e degli isolanti come il silicio.

**Silicio**

Materiale semiconduttore usato come base per la costruzione della maggior parte delle celle fotovoltaiche commerciali.

**Silicio amorfo**

Tipo di silicio per celle fotovoltaiche i cui atomi non sono legati tra loro secondo uno schema uniforme.

**Silicio cristallino**

Tipo di silicio a struttura cristallina (monocristallino o policristallino).

**Soggetto responsabile**

Il DM 19 febbraio 2007 definisce il soggetto responsabile dell'esercizio dell'impianto come colui che ha diritto a richiedere e ottenere le tariffe incentivanti.

**Sottocampo**

Collegamento elettrico in parallelo di più stringhe. L'insieme dei sottocampi costituisce il campo fotovoltaico.

**Stringa**

Insieme di moduli o pannelli collegati elettricamente in serie per ottenere la tensione di lavoro del campo fotovoltaico.

**Tensione**

Differenza di potenziale elettrico tra due corpi o tra due punti di un conduttore o di un circuito. Si misura in V (Volt).



### **Tensione alternata**

Tensione tra due punti di un circuito che varia nel tempo con andamento di tipo sinusoidale. È la forma di tensione tipica dei sistemi di distribuzione elettrica, come pure delle utenze domestiche e industriali.

### **Tensione continua**

Tensione tra due punti di un circuito che non varia di segno e di valore al variare del tempo. È la forma di tensione tipica di alcuni sistemi isolati (ferrovie, navi) e degli apparecchi alimentati da batterie.

### **Terna SpA**

È la società responsabile in Italia della trasmissione e del dispacciamento dell'energia elettrica sulla rete ad alta e altissima tensione su tutto il territorio nazionale.

### **Volt (V)**

Unità di misura della tensione esistente tra due punti in un campo elettrico.

### **Watt (W)**

Unità di misura della potenza elettrica.

**Il Gestore dei Servizi Energetici - GSE S.p.A.** è la holding pubblica che, in Italia, sostiene lo sviluppo delle fonti rinnovabili con l'erogazione di incentivi per la produzione elettrica e promuove lo sviluppo sostenibile con campagne di sensibilizzazione sull'uso efficiente dell'energia.

Azionista unico del GSE è il Ministero dell'Economia e delle Finanze che esercita i diritti dell'azionista d'intesa con il Ministero dello Sviluppo Economico. Il GSE è capogruppo delle società controllate AU (Acquirente Unico) e GME (Gestore dei Mercati Energetici).

Recentemente il GSE ha acquisito il 49% del capitale sociale di ERSE (ex CESI Ricerca Spa.), operante nella ricerca nel settore elettrico.

Tra i compiti affidati alla società dalla normativa, il GSE:

- qualifica gli impianti alimentati da fonti rinnovabili (IAFR);
- emette i certificati verdi a favore degli impianti qualificati e verifica gli obblighi di produttori e importatori;
- rilascia la Garanzia d'Origine dell'energia elettrica prodotta da fonti rinnovabili o da cogenerazione ad alto rendimento;
- gestisce, in qualità di Soggetto Attuatore, il sistema di incentivazione della produzione di energia elettrica da impianti fotovoltaici e termodinamici a concentrazione;
- ritira dai produttori l'energia prodotta da impianti da fonti rinnovabili e assimilate (CIP 6);
- ritira l'energia ceduta da nuovi impianti a fonti rinnovabili di potenza inferiore a 1 MW, riconoscendo una tariffa omnicomprendente incentivante;
- ritira l'energia prodotta da impianti di potenza sotto i 10 MW a fonti fossili e a fonti rinnovabili (se non programmabili di qualunque potenza) dai produttori che richiedono il servizio di ritiro dedicato;
- gestisce il servizio di scambio sul posto previsto per gli impianti a fonti rinnovabili e di cogenerazione ad alto rendimento di potenza fino a 200 kW;
- opera sul mercato organizzato per la vendita dell'energia ritirata dai produttori o acquisita con il meccanismo dello scambio sul posto;
- svolge attività di informazione attraverso vari strumenti: guide dedicate, contact center, seminari, ecc;
- fornisce supporto alla Pubblica Amministrazione per i servizi specialistici in campo energetico e opera in avalimento all'Autorità per l'Energia Elettrica e il Gas per l'espletamento di attività tecniche per l'accertamento e la verifica dei costi posti a carico dei clienti.

L'impegno sempre più incisivo del GSE per la promozione delle fonti rinnovabili nel contesto nazionale, inoltre, ha determinato il suo riconoscimento nell'attuazione delle scelte di politica energetica italiane anche a livello internazionale, sia attraverso la partecipazione a seminari e workshop che con l'adesione a organizzazioni internazionali.

GSE, a oggi, ha un ruolo attivo in seno alla IEA (International Energy Agency), all'OME (Observatoire Méditerranéen de l'Énergie) e all'AIB (Association of Issuing Bodies). Nell'ambito di quest'ultima il GSE emette i certificati RECS (Renewable Energy Certificate System) validi a livello europeo.

## Il contact center del GSE

**Gestore dei Servizi Energetici - GSE S.p.A.**  
**V.le Maresciallo Pilsudski, 92 - 00197 Roma**

Il Contact Center risponde dal lunedì al venerdì dei giorni non festivi dalle ore 9 alle ore 18.

### **Informazioni generali su Fonti di Energia Rinnovabili e Cogenerazione ad Alto Rendimento**

**Numero Verde** (da telefono fisso): **800.16.16.16**

**Numeri da telefono mobile** (secondo il proprio piano tariffario): **06.80.11.43.88 - 89**

e-mail: [rinnovabili@gse.it](mailto:rinnovabili@gse.it)

fax: **06.80.11.20.39**

### **Informazioni specifiche su domande presentate al GSE relativamente a Impianti Fotovoltaici:**

**Numero Verde** (da telefono fisso): **800.89.69.79**

**Numeri da telefono mobile** (secondo il proprio piano tariffario): **06.80.11.43.40 - 60**

e-mail: [chiarimenti.fotovoltaico@gse.it](mailto:chiarimenti.fotovoltaico@gse.it)

fax: **06.80.11.20.36**

### **Informazioni sul ritiro dedicato dell'energia, sullo scambio sul posto e assistenza sull'uso del portale del GSE:**

**Numero Verde** (da telefono fisso): **800.19.99.89**

**Numeri da telefono mobile** (secondo il proprio piano tariffario): **06.80.11.43.00 - 44.00**

e-mail: [ritirodedicato@gse.it](mailto:ritirodedicato@gse.it) - [scambiosulposto@gse.it](mailto:scambiosulposto@gse.it) - [assistenzaportaleapplicativi@gse.it](mailto:assistenzaportaleapplicativi@gse.it)

fax: **06.80.11.20.23**





Il sole, il vento, le risorse idriche e geotermiche, le biomasse (sostanze non fossili animali e vegetali), sono fonti energetiche rinnovabili che rappresentano una prospettiva reale di diversificazione e potenziamento della produzione di energia elettrica.

# Energia che si *rinnova*



Il Gestore dei Servizi Energetici - GSE S.p.A., è la Società pubblica che promuove, incentiva e sviluppa le fonti rinnovabili in Italia, attraverso incentivi agli impianti di produzione e campagne di sensibilizzazione sul consumo di energia responsabile.

[www.gse.it](http://www.gse.it)

[info@gse.it](mailto:info@gse.it)



